



# 货物类采购 公开招标文件

项目名称：广州市广播电视台 4K 转播车（子项目：视  
频系统及视音频、通话系统集成）项目

项目编号：0877-20GZTP01G716

采 购 人：广州市广播电视台

采购代理机构：广东广招招标采购有限公司

二零二一年三月

# 温馨提示

(本提示内容非招标文件的组成部分，仅为善意提醒。如有不一致的地方，以招标文件为准)

- 一、 如无另行说明，投标文件递交时间为投标截止时间之前 30 分钟内。
- 二、 **为避免因迟到而失去投标资格，请适当提前到达开标地点。**
- 三、 投标文件应按顺序编制页码。
- 四、 请仔细检查投标文件是否已按招标文件要求盖章、签名及密封。
- 五、 请正确填写《开标一览表》，封装在单独的唱标信封当中。
- 六、 领购了招标文件的公司如不参加投标，请在投标截止时间前以书面形式通知采购代理机构。
- 七、 如有疑问，供应商可将问题通过邮件的方式或直接联系具体的项目负责人。
- 八、 以上提示内容仅作一般事项提醒，如与实际采购项目要求有不一致，以招标文件为准。

# 目 录

<b>第一部分 招标公告</b> .....	<b>1</b>
<b>第二部分 采购需求书</b> .....	<b>5</b>
<b>第三部分 投标人须知</b> .....	<b>58</b>
投标须知前附表.....	58
一、说 明.....	60
二、招标文件.....	60
三、投标文件的编制和数量.....	61
四、投标文件的递交.....	63
五、开标、定标.....	64
六、中标服务费.....	65
七、合同的订立和履行.....	65
八、询问、质疑、投诉.....	66
九、适用法律.....	67
<b>第四部分 评标原则和方法</b> .....	<b>68</b>
附表一 资格性审查表.....	72
附表二 符合性审查表.....	72
附表三 商务评分表.....	73
附表四 技术（服务）评分表.....	74
附表五 价格评分表.....	76
<b>第五部分 合同书格式</b> .....	<b>78</b>
<b>第六部分 投标文件格式</b> .....	<b>83</b>
投标文件封面/密封包封面（参考）.....	84
一、自查表.....	85
二、资格性符合性部分.....	88
三、商务部分.....	96
四、技术（服务）部分.....	103
五、价格部分.....	112
六、唱标信封.....	118
七、其他格式文件.....	119

# 第一部分 招标公告

## 项目概况

广州市广播电视台4K转播车（子项目：视频系统及视音频、通话系统集成）项目 招标项目的潜在投标人应在广州市东风东路745号东山紫园商务大厦2003单元 获取招标文件，并于 2021 年3月24日9点30分（北京时间）前提交申请文件。

### 一、项目基本情况

项目编号：0877-20GZTP01G716

项目名称：广州市广播电视台4K转播车（子项目：视频系统及视音频、通话系统集成）项目。

预算金额：3180万元

最高限价：3180万元

采购需求：（包括但不限于标的的名称、数量、简要技术需求或服务要求等）

1、标的名称：广州市广播电视台4K转播车（子项目：视频系统及视音频、通话系统集成）项目

2、标的数量：1项

3、简要技术需求或服务要求：

（1）采购内容：具体内容为16讯道转播车和10讯道转播车的视频系统核心设备（摄像机讯道、切换台、核心交换机系统、IP管理系统、监看系统、记录单元、格式转换器、视频周边、监测系统、同步系统、TALLY系统、摄像机远程控制系统、网关处理系统等）采购、视频系统整体解决方案、专业的项目管理及系统集成配套服务，详见《第二部分 采购需求书》。

（2）完工期：合同签订后90日历天内完成供货，在转播车车体基础建设完工并交付给视音频、通话系统集成后的2个月内完成系统调试以及视音频、通话系统集成。。

（3）本项目不分包组，投标人应对所有的标的内容进行投标，不允许只对部分内容进行投标。

（4）本项目属于政府采购项目，经政府采购管理部门同意，采购本国产品或不属于国家法律法规政策明确规定限制的进口产品，监督管理部门为同级政府采购监管部门。

（5）品目名称：机动电视转播及电视播出采访设备

（6）本项目采购标的对应的中小企业划分标准所属行业为工业行业。

4、其他：/

合同履行期限：自合同签到之日起至本项目完成为止。

本项目不接受联合体投标。

### 二、申请人的资格要求

1. 满足《中华人民共和国政府采购法》第二十二条规定；

2. 落实政府采购政策需满足的资格要求：本项目非专门面向中小企业采购的项目；

3. 本项目的特定资格要求：

3.1. 提供《公平竞争承诺书》。

3.2. 为采购项目提供整体设计、规范编制或者项目管理、监理、检测等服务的供应商，不得再参加同一采购项目的其他采购活动的书面声明。

3.3. 单位负责人为同一人或者存在直接控股、管理关系的不同供应商，不得参加同一合同项下的政府采购活动的书面声明。

3.4. 本项目不接受联合体投标。

3.5. 投标人没有被列入失信被执行人、重大税收违法案件当事人名单、政府采购、环境保护、知识产权等领域严重违法失信行为记录名单（采购代理机构根据评审时信用中国网站（www.creditchina.gov.cn）、中国政府采购网（www.ccgp.gov.cn）主体信用记录信息进行查询，投标人无需此项提供）。

3.6. 领购招标文件的投标人。

### 三、获取招标文件

时间：2021 年3月2日至 2021 年3月23日（提供期限自本公告发布之日起不得少于5个工作日），  
每天上午09:00 至 12:00，下午14:30 至 17:30（北京时间，法定节假日除外）

地点：广州市东风东路745号东山紫园商务大厦2003单元

方式：见“六、其他补充事宜”

售价（元）：300

### 四、提交投标文件截止时间、开标时间和地点

2021 年3月24日9点30 分（北京时间）（自招标文件开始发出之日起至投标人提交投标文件截止之日止，不得少于20日）

地点：广州市东风东路745号东山紫园商务大厦2003单元。

### 五、公告期限

自本公告发布之日起 5 个工作日。

### 六、其他补充事宜

1. 投标人可以通过以下任一方式获取招标文件：

方式一、投标人可以携带以下资料至广州市东风东路745号紫园商务大厦2003单元：

（1）《采购文件领购申请表》（打印版两份，可不盖章）

（现场领购文件费用推荐使用微信或支付宝扫码支付（支付时备注投标人单位名称）；为了节省您的时间，开票信息可提前在微信“我”→“个人信息”→“我的发票抬头”中添加保存（增值税普票填写“名称”和“税号”后保存；增值税专票填写“名称”、“税号”、“单位地址”、“电话号码”、“开户银行”和“银行账户”后保存），现场直接扫码提交）。

方式二、投标人将以下资料发送至邮箱 [liaolinqing@gztpc.com](mailto:liaolinqing@gztpc.com)：

（1）《采购文件领购申请表》（WORD 版）

项目名称：广州市广播电视台 4K 转播车（子项目：视频系统及视音频、通话系统集成）项目  
项目编号：0877-20GZTP01G716

（2）招标文件购买汇款转账截图（转账时备注项目编号后四位及投标人单位名称，例如：项目编号为 0877-19GZTP01X999，投标人单位名称为广东一二三有限公司，则备注“X999 广东一二三”）

（收款人：广东广招招标采购有限公司，开户行：中国工商银行广州市东城支行，  
帐号：3602031409200624988）

（3）投标人的开票信息（WORD 版，备注“开具专票”或者“开具普票”）。

**备注：《采购文件领购申请表》可以在广东广招招标采购有限公司网（<http://www.gztpc.com/>）搜索本项目名称，在公告附件中下载。**

2. 本项目需要落实的政府采购政策：

- （1）《关于印发〈政府采购促进中小企业发展管理办法〉的通知》（财库〔2020〕46 号）
- （2）《财政部 司法部关于政府采购支持监狱企业发展有关问题的通知》（财库〔2014〕68 号）
- （3）《财政部 民政部 中国残疾人联合会关于促进残疾人就业政府采购政策的通知》（财库〔2017〕141 号）
- （4）《关于环境标志产品政府采购实施的意见》（财库〔2006〕90 号）
- （5）《财政部 国家发展改革委关于印发〈节能产品政府采购实施意见〉的通知》（财库〔2004〕185 号）

## 七、对本次招标提出询问，请按以下方式联系。

1. 采购人信息

名称：广州市广播电视台  
地址：广州市海珠区阅江西路218号  
联系方式：谢先生：020-89213225

2. 采购代理机构信息

名称：广东广招招标采购有限公司  
地址：广州市东风东路745号东山紫园商务大厦2003单元  
联系方式：020-37816286

3. 项目联系方式

项目联系人：廖工  
电话：020-37816286-837

广东广招招标采购有限公司

2021 年 3 月 2 日

项目名称：广州市广播电视台 4K 转播车（子项目：视频系统及视音频、通话系统集成）项目  
项目编号：0877-20GZTP01G716



## 第二部分 采购需求书

说明：

1. 投标人须对本项目为单位的货物及服务进行整体投标，任何只对本项目其中一部分内容进行的投标都被视为无效投标。
2. 招标文件中如有打“★”号条款为实质性条款，投标人若有任何一条负偏离或不满足则导致投标无效。
3. 招标文件中如有打“▲”号条款为重要技术参数，投标人若有部分“▲”条款未响应或不满足，将导致其响应性评审加重扣分，但不作为无效投标条款。

### 一、项目概况

#### （一）项目说明

##### 1. 项目背景

随着广播电视技术蓬勃发展，开始步入 4K、8K 超高清电视时代。广州市广播电视台（下称：采购人）作为华南地区中心城市台，担负着岭南地区文化产业发展重任，2020 年 6 月广州市广播电视台率先开通了首家城市电视台 4K 超高清频道，标志着采购人正式迈入了 4K 超高清制作时代，采购人的 4K 超高清技术建设也全面展开。为完整地解决目前采购人对 4K 超高清节目制作刚性需求，拟进行 4K 转播车系统建设，系统建设遵循最新的 4K IP 技术规范及标准，项目建设完成后 4K 转播车系统能满足采购人各种场景的 4K 超高清节目制作需求，全面快速地提升采购人 4K 超高清节目生产能力，促进 4K 超高清文化产业持续发展。

##### 2. 本次采购内容

广州市广播电视台拟建设一个在国际国内技术领先的 4K 超高清全媒体组合式转播车，组合式转播车由一辆具备全 IP 制作能力的 16 讯道（预留扩展 4 讯道）单侧拉超高清转播车和一辆具备全 IP 制作能力的 10 讯道（预留扩展 2 讯道）单侧拉超高清转播车构成，两辆转播车都具备独立现场制作能力，在做超大型节目时候，两辆转播车通过车体组合、系统融合方式可组成一个 26 讯道（讯道扩展后具备 32 讯道）组合式转播车，录制大型节目或双制作。本次采购具体内容为 16 讯道转播车和 10 讯道转播车的视频系统核心设备（摄像机讯道、切换台、核心交换机系统、IP 管理系统、监看系统、记录单元、格式转换器、视频周边、监测系统、同步系统、TALLY 系统、摄像机远程控制系统、网关处理系统等）采购、视频系统整体解决方案、专业的项目管理及系统集成配套服务。

3. 项目总预算（最高限价）为人民币 3180 万元。

#### （二）设计原则

4K 超高清全媒体组合式转播车采用面向 SMPTE ST2110 标准的 4K 非压缩技术架构进行建设，支持超高清（4K）/HDR 兼容高清 SDR，全面提升节目制作质量，超高清摄像机、切换台等关键设备支持 IP 信号的数据传输。系统支持在全 IP 制作基础上，留有部分 12G 输入输出接口并向下兼容 4×3G、3G、HD 等信号路由，兼容性更强。

系统设计关键是设计合理性和能够最大限度发挥系统设备的潜力。在系统设计中除了功能要完备外，很重要的一点就是要避免系统中出现设备质量瓶颈。系统在设计和设备选型中需要充分考虑安全可靠、确保 4K 超高清全媒体组合式转播车的安全运行。

### （三） 建设原则

#### 3.1 技术先进性原则

- (1) 系统设计保持与国际和国内主要电视台先进设计理念同步，能够最大限度地适应今后技术发展变化和满足电视节目制作等多方面需求；
- (2) 系统设备采用技术先进、稳定成熟，具有实际应用成功案例的设备；
- (3) 系统设计符合未来广电技术发展方向，满足国际和国内 4K 超高清最新技术标准，实现高动态范围（HDR）、宽色域（WCG）的超高清节目制作能力。

#### 3.2 功能完备性原则

- (1) 满足各类型访谈、体育、综艺等节目现场直播和录制需求，并充分具备大型节目综合制作能力；
- (2) 具备 4K、高清兼容制作能力，可以方便地完成整体的 4K 和高清系统相互间切换；
- (3) 系统设计及预留接线具有较强可扩展性，便于今后系统扩展和升级。

#### 3.3 运行可靠性原则

- (1) 作为移动制作平台，系统设计及设备选型应简单安全、稳定可靠；
- (2) 系统必须高度可靠，对环境温/湿度有较宽适应范围，要能够满足南方潮湿工作环境，对抗震、传输性能等指标均有严格要求；
- (3) 系统设计必须具备完善应急方案，应急操作安全快捷；
- (4) 整个系统的各种软硬件均应符合国际或国内的相关标准；
- (5) 系统主要设备具备完善的网络管理、监控功能，可以随时发现和及时处理系统出现的各种问题。

#### 3.4 系统灵活性原则

- (1) 作为具有直播功能的移动制作平台，系统应具有可扩展性、灵活性、前瞻性，充分预留设备扩展空间与信号接口，确保将来的扩展需求；
- (2) 系统操作简单直观；
- (3) 系统信号调配灵活；
- (4) 系统维护管理方便。

#### 3.5 融合性

通过网络接入的方式为系统提供互联网覆盖。通过车内新媒体现场制作系统的编/解码器实现 IP 流与基带信号的相互转换，完成新媒体的接入、制作和分发，提供全媒体制播能力。

#### 3.6 项目经济性原则

在满足系统建设需求和先进性的前提下，尽可能选用性价比高的设备，以便节省投资。

## 二、基本技术规范

### （一） 方案要求

---

1. 采购人可根据需要调整中标人推荐的方案。
2. 投标人在系统设计时，要确保系统功能的完整性，主备链路的安全性，系统应用的合理性。
3. 投标人应根据该项目技术要求提出自己的解决方案并作必要的技术说明，投标时必须提供视频系统图纸，系统原理说明文档。
4. 投标人在投标时必须提供视频系统安装布局设计图。
5. 根据项目的具体要求提交设备清单（包括技术规格、详细配置）和单项及总体价格。
6. 中标后，中标人必须提供设施（含软硬件）的使用手册和维修手册。
7. 签约后，中标人必须指定项目负责人，提供项目建设进度表，严格按照合同施工，确保项目建设进度。
8. 实现系统主要功能所需的硬、软件不能作为选购件，确实涉及必须考虑选购件的应有明确清楚的说明。
9. 系统中所有相关软件须具有自主知识产权或合法版权。因投标人提供的软件而引起的任何版权纠纷和法律责任，由投标人承担。
10. 为进一步完善系统功能，方案中可建议增加必要的硬、软件设备作为选购件，但应作相应的说明并标明选购件的价格。

## （二） 设备选择要求

1. 所有设备必须是全新的、符合国家、国际最新标准及相关行业最新标准的产品，如采用工业标准或厂家自定标准，必须详细说明。
2. 在保证系统先进性、安全性，保证设备具备高性价比的前提下，系统每一项设备和附件的配置要科学、实用，附件应尽量统一生产厂家。
3. 提供或开放系统设备的控制协议，能方便、可靠地与第三方设备协同应用。
4. 设备要在下列环境下能够保证正常工作：环境温度：-20℃~+40℃，相对湿度：10%~80%。

## （三） 适用标准

总体要求：采购的产品是全新的、符合国际先进标准或中华人民共和国国家质量标准及相关行业先进标准的产品。系统的设计、设备的选型要符合国家、行业的相关标准、技术规范；参照国际标准组织和联盟的相关标准、技术规范。

1. 《GB3174-1995PAL-D制电视广播技术规范》
2. 《GB/T14857-1993演播厅数字电视编码参数规范》
3. 《GB/T14919-1994数字声音信号源编码技术规范》
4. 《GB9378-88广播电视演播系统的视音频和脉冲设备安全要求》
5. 《GB/T17975.1-2000信息技术运动图像及其伴音信号的通用编码第1部分：系统》
6. 《GB/T17975.2-2000信息技术运动图象及其伴音信号的通用编码第2部分：视频》
7. 《GB/T17975.3-2000信息技术运动图象及其伴音信号的通用编码第3部分：音频》
8. 《GB/T17953-20004:2:2数字分量图像信号的接口》（ITU-RBT.601-2，ITU-RBT.656-3）
9. 《GB/T17953-20004:2:2数字分量图像信号的接口》
10. 《GB/T18472-2001数字编码彩色电视用测试信号》

11. 《GB/T12365-1990广播电视短程光缆传输技术参数》
12. 《GB/T7400.11-1999数字电视术语》
13. 《GB50168-92电气装置安装工程、电缆线路施工及验收规范》
14. 《GB50169-92电气装置安装工程接地装置施工及验收规范》
15. 《GB/T50311-2000建筑与建筑群综合布线系统工程设计规范》
16. 《GB/T50312-2000建筑与建筑群综合布线系统工程施工与验收规范》
17. 《GB/T18018-1999路由器安全技术要求》
18. 《GB/T18019-1999信息技术包过滤防火墙安全技术要求》
19. 《GB/T18020-1999信息技术应用级防火墙安全技术要求》
20. 《GB50054-2011低压配电设计规范》
21. 《DL/T572-2010电力变压器运行规程》
22. 《GB50168-2006电气装置安装工程电缆线路施工及验收规范》
23. 《GB50169-2016电气装置安装工程接地装置施工及验收规范》
24. 《GB/T15543-2008 三相电压允许不平衡度》
25. 《GY/T27-1984电视视频通道测试仪器的配置及其技术要求》
26. 《GY/T110-1992广播用图像监视器技术要求》
27. 《GY/T134-1998数字电视图像质量主观评价方法》
28. 《GY/T152-2000电视中心制作系统运行维护规程》
29. 《GY/T155-2000高清晰度电视节目制作及交换用视频参数值》
30. 《GY/T156-2000演播厅数字音频参数》
31. 《GY/T157-2000演播厅高清晰度电视数字视频信号接口》
32. 《GY/T158-2000演播厅数字音频信号接口》
33. 《GY/T159-20004:4:4 数字分量视频信号接口》
34. 《GY/T160-2000数字分量演播厅接口中的附属数据信号格式》
35. 《GY/T161-2000数字电视附属数据空间内数字音频和辅助数据传输规范》
36. 《GY/T162-2000高清晰度电视串行接口中作为附属数据信号的24比特数字音频格式》
37. 《GY/T164-2000演播厅串行数字光纤传输系统》
38. 《GY/T165-2000电视中心播控系统数字播出通路技术指标和测量方法》
39. 《GY/T167-2000数字分量演播厅的同步基准信号》
40. 《GY/Z174-2001数字电视广播业务信息规范》
41. 《GY/T187-2002多通路音频数字串行接口》
42. 《GY/T192-2003数字音频设备的满度电平》
43. 《GY/T193-2003数字音频系统同步》
44. 《GY/T202.1-2004广播电视音像资料编目规范第1部分：电视资料》

45. 《GY/T223-2007标准清晰度数字电视频道录像磁带录制规范》
46. 《GY/T212-2005标准清晰度数字电视编码器、解码器技术要求和测量方法》
47. 《AES3-1992两通道数字音频串行平衡传输格式及输入输出接口》
48. 《AES-3id-1995不平衡同轴电缆AES3传输规范》
49. 《AES10-2003多通道数字音频串行接口（MADI）》
50. 《AES11-2003演播厅数字音频设备同步》
51. 《AES17-1998数字音频设备测量》
52. GY/T 307-2017 Parameter Values for Ultra-high Definition Television Systems for Production and Programme Exchange（超高清清晰度电视系统节目制作和交换参数值）
53. ITU-R BT. 2020-2(10/2015) Parameter values for ultra-high definition television systems for production and international programme exchange（超高清电视系统节目制作和国际交换的参数数值）
54. IEEE 1588-2008 PTP:Precision Time Protocol（PTP:精确时间协议）
55. SMPTE ST 2059-1 Generation and Alignment of Interface Signals to the SMPTE Epoch（在SMPTE新纪元接口信号的发生和校准）
56. SMPTE ST 2059-2 SMPTE Profile for Use of IEEE-1588 Precision Time Protocol in Professional Broadcast Applications（在专业广播应用中使用IEEE-1588精确时间协议的SMPTE配置文件）
57. SMPTE ST 2022-7:2013 Seamless Protection Switching of SMPTE ST 2022 IP Datagrams（SMPTE ST 2022 IP数据包的无缝保护交换）
58. SMPTE ST 2110-10:2017 Professional Media Over Managed IP Networks : System Timing and Definitions（被管理IP网络上的专业媒体：系统定时和定义）
59. SMPTE ST 2110-20:2017 Professional Media Over Managed IP Networks : Uncompressed Activated Video（被管理IP网络上的专业媒体：未压缩活动视频）
60. SMPTE ST 2110-21:2017 Professional Media Over Managed IP Networks : Traffic Shaping and Delivery Timing for Video（被管理IP网络上的专业媒体：视频的流量整形和传送定时）
61. SMPTE ST 2110-30:2017 Professional Media Over Managed IP Networks : PCM Digital Audio（被管理IP网络上的专业媒体：脉冲编码调制数字音频）
62. SMPTE ST 2110-40:2018 Professional Media Over Managed IP Networks : SMPTE ST 291-1 Ancillary Data（被管理IP网络上的专业媒体：SMPTE ST 291-1辅助数据）
63. IETF RFC 4175:2005 RTP Payload Format For Uncompressed Video（非压缩视频的RTP有效载荷格式）
64. SMPTE ST 292-1:2011 1.5Gb/s Signal/Data Serial Interface（1.5Gb/s信号/数据串行数字接口）
65. SMPTE ST 425-5:2015 Image Format and Ancillary Data Mapping for the Quad Link 3Gb/s Serial Interface（Quad Link 3Gb/s串行数字接口的图像格式和辅助数据映射）
66. SMPTE ST 2082-10:2018 2160-line and 1080-line Source Image and Ancillary Data Mapping for 12G-SDI（12G-SDI的2160线与1080线源图像和辅助数据映射）

67. SMPTE ST 2084:2014 High Dynamic Range Electro-Optical Transfer Function of Mastering Reference Displays（主控参考显示的高动态范围电光传递函数）
68. IETF RFC 4566:2006 SDP:Session Description Protocol（SDP:会话描述协议）
69. AMWA IS-04 NMOS Discovery and Registration Specification（AMWA IS-04 NMOS发现和注册规范）
70. AMWA IS-05 NMOS Device Connection Management Specification（AMWA IS-05 NMOS设备连接管理规范）
71. AMWA IS-06 NMOS Network Control Specification（AMWA IS-06 NMOS网络控制规范）
72. AES67-2015: AES standard for audio applications of network-High-performance streaming audio-over-IP interoperability（网络音频应用的AES标准-高性能流媒体音频的互操作性）
73. GY/T 304-2016《高性能流化音频在IP网络上的互操作性规范》
74. SMPTE RDD34: 用于网络传输的低延时视频编码
75. 《GY/T307-2017超高清晰度电视系统节目制作和交换参数值》
76. 《高效音视频编码第1部分：视频》（AVS2.0）
77. 《高动态范围电视节目制作和交换图像参考值》GY/T315-2018》
78. 《BS743 接地规范》
79. 《ISO/IEC11801:2002 Ed2.0建筑及建筑群结构化综合布线系统国际标准》
80. 《EN50173关于ClassE六类布线的最新要求》
81. 《CCITT有关标准》
82. 《ISO/IEC17799信息安全管理操作规则》
83. 《GB/T17544-1998信息技术软件包质量要求和测试》
84. 《GB/T16260-1996信息技术软件产品评价质量特性及其使用指南》
85. 《电视台数字化网络化建设白皮书（2007）》
86. 《大楼通信综合布线系统》（YD/T926-1997）
87. 《GY/T211-2005广播影视网络专用IP地址规划》
88. 《广播电视安全播出管理规定》——电视中心实施细则
89. 国家新闻出版广电总局关于高清及标清数字电视设备系统的其他相关标准
90. 中华人民共和国关于电器设备使用的其他相关标准
91. 中华人民共和国其他相关标准
92. 符合《超高清视频产业发展行动计划（2019-2022年）》相关指导及流程
93. 符合国家广播电视总局的《4K超高清电视节目制作技术实施指南（2020版）》

#### **(四) 设计原则要求**

1. 投标人在方案中，必须说明所提交系统和设备能满足技术要求前提下所支持的各种详细技术指标。
2. 投标人应提出自己的选型方案和具体理由，包括不同厂家同类产品相关技术指标真实的详细比较；必须对硬件的产地、供货渠道、售后服务等相关信息进行具体说明。

3. 系统中所有相关软件须具有自主版权或合法版权，并为当前最新版本。投标人负责软件的终身免费更新、维护以及版本的升级。因投标人提供的软件而引起的任何版权纠纷和法律责任，由投标人承担。
4. 投标人所提供的主要设备应可安装在 19 英寸标准机架中。
5. 对功能上提及扩展设备的工位采用预留设备空间、系统布线、监控单元“留白”的方式，为制作功能扩充和技术发展留有余地。

### 三、系统设计要求

#### （一）4K 转播车系统的总体设计要求

##### 1. 系统概述

4K 超高清全媒体组合式转播车由 A 车、B 车两辆车组成，A 车为一辆具备全 IP 制作能力的 16 讯道（预留扩展 4 讯道）超高清转播车，B 车一辆具备全 IP 制作能力的 10 讯道（预留扩展 2 讯道）超高清转播车，A 车、B 车都具备独立的制作能力，在做大型节目时 A 车系统、B 车系统可通过系统融合的方式实现资源共享，组成一个 26 讯道（讯道扩展后具备 32 讯道）组合式转播车系统，录制大型节目或双制作。

A 车、B 车系统都采用最新 4K IP 技术架构设计，能实现 4K HDR/SDR 及 HD 节目的制作，能实现不同色域转换。系统能充分发挥 IP 化架构的优势和特点，实现视频、音频、同步、通话和控制等系统的 IP 化传输和信号交换、信号调度，系统满足全流程 HDR、SDR 制作需求，具备完善的直播应急能力。

##### 2. 系统设计要求

###### （1）系统定位

采用面向 SMPTE ST2110 标准的 4K 非压缩技术架构进行建设，满足体育及综艺节目制作和现场直播要求，并具备新媒体接入、制作和分发功能，视、音频系统应设计具备灵活、融合性，能适应户外的转播应用。

###### （2）系统具备能力

1. 交换机对信号制作源、监看源的调度能力。
2. 视频切换台及音频调音台的多级切换和分级、分层输出能力。
3. 视频监视系统显示的信号源名跟随结构调整及动态管理能力。
4. 导演区监看具备 HDR 的监看能力。
5. 视/音频系统之间相关制作的协同能力（Audio follow video）。
6. 内部通话系统的合理布局、分配及应急能力。
7. UMD 和 TALLY 具备应急能力。
8. 视/音频系统在直播工作中的备份能力。
9. 组合式制作模式下，A 车系统和 B 车系统能完全融合，能满足视频、音频、通话、TALLY、同步、控制等系统的互通互联，资源共享，A 车作为主车可实现 26 讯道（最大可扩展到 32 讯道）规模的节目制作能力，B 车作为第二制作区完成节目制作。

##### 3. 系统设计架构

系统采用基于超高清 IP 处理架构进行设计，采用 COTS 通用交换机作为信号调度中心，系统核心设备具有冗余备份，所有设备端 IP 接口满足 SMPTEST2110 标准，支持 ST2022-7 标准冗余备份，支持 NMOS 协议 IS-04/IS-05，支持 NMOS 设备的自动发现和注册；IP 设备全部为最新设计，具备 WCG、HDR 节目制作能力，IP 系统设计符合 SMPTEST2110、ST2022-7、ST2059 等标准，利用 PTP 进行精准锁相，系统内画面分割器和音频加嵌也全部采用 IP 方式实现；系统充分发挥 IP 网络特点，实现视频、音频、同步和控制等系统的 IP 化传输和信号交换。

通话系统采用 IP 网络+模拟四线的组合架构，并具备完善的应急机制，最大化的保障整套系统的可靠性和稳定性，同时兼顾未来升级扩展能力。

I/O 接口丰富多样，包含 IP、12G-SDI、4×3G-SDI、3G-SDI、HD-SDI 等各种接口。

IP 系统设计须平衡系统先进性与 4K IP 技术现状，要确保系统功能的完整性，系统应用的合理性以及系统的安全性。

#### 4. 视频系统

##### (1) 视频系统概述

A 车：视频系统配置 14 套 4K 超高清摄像机讯道，2 套具备高速功能的 4K 超高清摄像机讯道，1 套 4K 超高清慢动作回放系统，2 套 4K 在线包装系统，配置 8 路外来信号和 2 路 HDMI 信号的接入能力，预留 4 套完整的 4K 超高清摄像机讯道及配套接口，预留 2 套慢动作服务器以及配套接口，用于将来的制作扩展。配备 1 套 4M/E 4K 切换台。满足全流程 4K 超高清 HDR 以及高清 SDR 的制作要求，在 4K HDR 状态下，高清输出采用下变换方式；外来高清信号能够上变换至 4K HDR 参与节目制作，系统具备完善的直播功能。

B 车：视频系统配置 10 套 4K 超高清摄像机讯道，预留 2 套 4K 字幕机和配套线路，配置 6 路外来信号和 2 路 HDMI 信号的接入能力，预留 2 套完整的 4K 超高清摄像机讯道及配套接口，预留 1 套慢动作服务器以及配套接口，用于将来的制作扩展。配备 1 套 2M/E 的 4K 切换台。满足全流程 4K 超高清 HDR 以及高清 SDR 的制作要求，在 4K HDR 状态下，高清输出采用下变换方式；外来高清信号能够上变换至 4K HDR 参与节目制作，系统具备完善的直播功能。

广州市广播电视台 4K 转播车（子项目：视频系统及视音频、通话系统集成）项目是 4K 转播车整体建设的一部分，广州市广播电视台 4K 转播车（子项目：视频系统及视音频、通话系统集成）项目设备采购不含慢动作服务器系统、IP 画分、IP 格式转换器单元，这部分设备在其他项目中采购。

##### (2) 技术架构

系统采用 IP 技术链路为架构，采用 COTS 通用交换机作为信号调度中心，系统核心设备具有冗余备份，所有设备端 IP 接口满足 SMPTE ST2110 标准，支持 ST2022-7 标准冗余备份，支持 NMOS 协议 IS-04/IS-05，支持 NMOS 设备的自动发现和注册，IP 设备全部为最新设计，具备 WCG、HDR 高动态范围节目制作能力，系统内画面分割器也全部采用 IP 方式实现。IP 交换采用 100G 主备交换机作为信号交换调度核心，交换机端口为 100G QSFP28 接口，支持 100G 拆分为 4×25G 和 40G 拆分为 4×10G 工作方式。系统同步采用 PTP、BB、TRI、WordClock 混合方式，同时具备完善的同步倒换机制，系统设计应有丰富的 I/O 接口，包含 IP、12G-SDI、4×3G-SDI、3G-SDI、HD-SDI 等各种接口。

##### (3) 视频信号标准

视频制作信号遵循超高清、高动态范围（HDR）相关标准，即分辨率 3840×2160，帧率 50P，兼容 60P 制作；BT.2020 色域；动态范围符合 HLG 格式/1000nit。

(4) 4K 转播车视频系统示意图（A 车和 B 车）

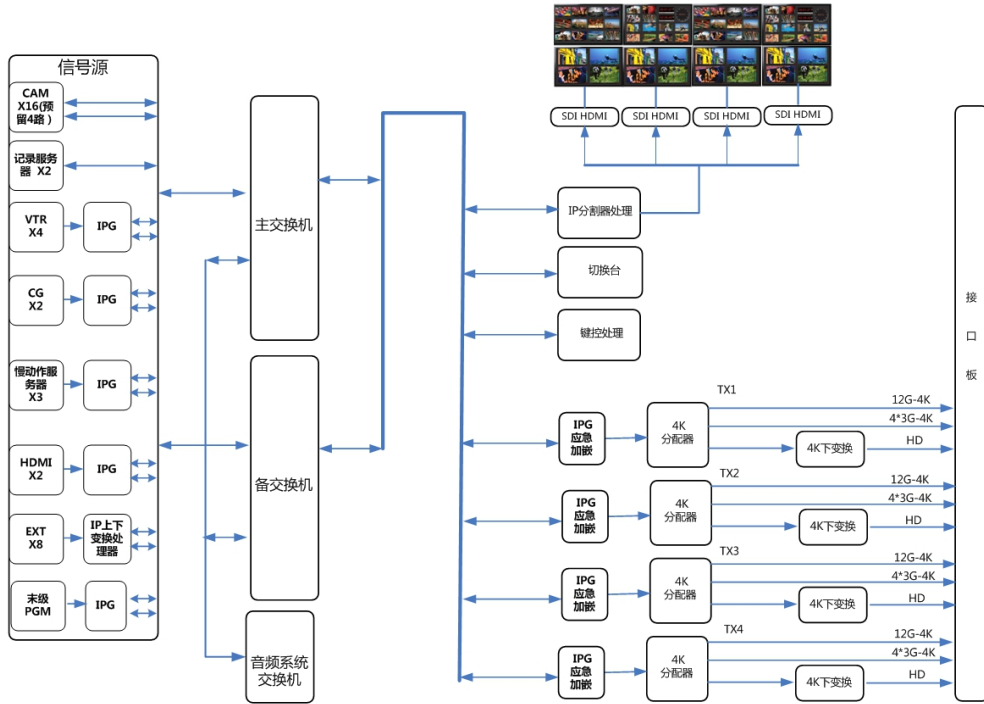


图 1：A 车视频系统示意图

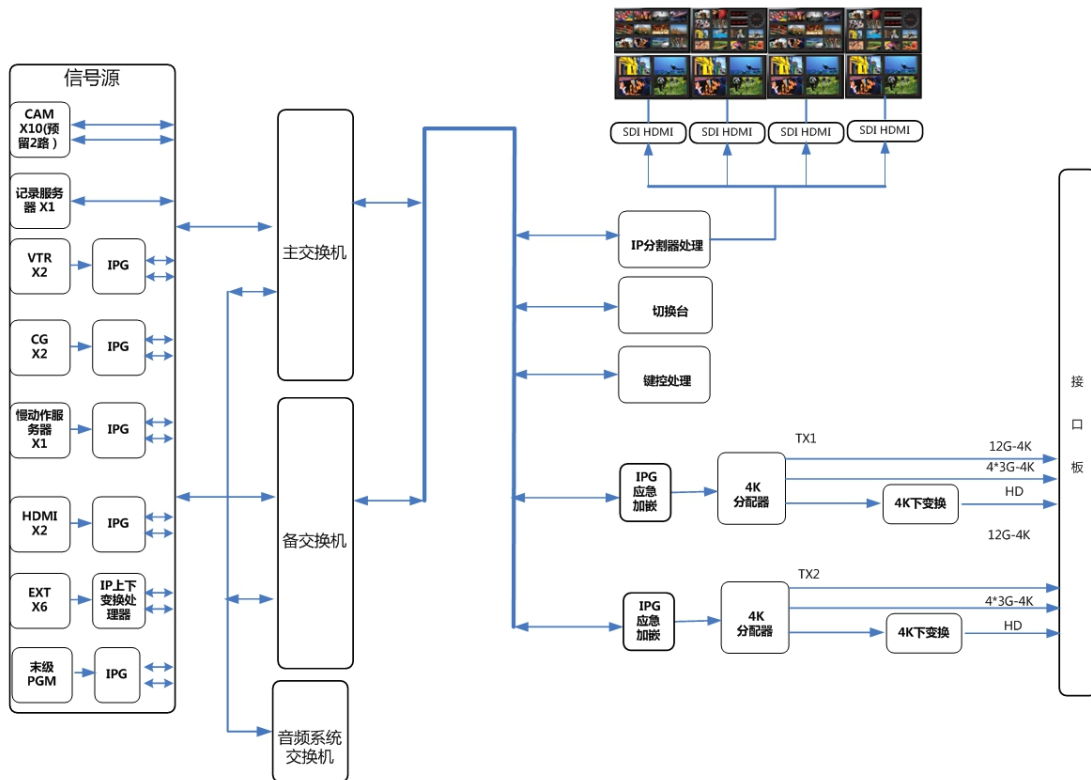


图 2：B 车视频系统示意图

## （二） 视频系统技术要求（视频系统及视音频系统集成项目）

### 1. 信号源部分

包括摄像机系统、外来信号处理单元、在线包装系统、HDMI 信号格式转换器，记录单元等。

#### （1） 4K 超高清摄像机系统

4K 超高清摄像机系统需操作界面友好；设备稳定性强；适合外场节目直播；技术性能指标符合国家、广播电影电视行业或国际相关标准。

A 车：配置 14 套广播级标速 4K 超高清摄像机系统，2 套广播级高速 4K 超高清摄像机系统，预留 4 套广播级标速 4K 超高清讯道的接入能力，完成相关线路的铺设，满足即插即用要求，并配置一套摄像机远程管理系统，能通过移动终端对摄像机参数进行调整。

B 车：配置 10 套广播级标速 4K 超高清摄像机系统，预留 2 套广播级高速 4K 超高清讯道的接入能力，完成相关线路的铺设，满足即插即用要求并配置一套摄像机远程管理系统，能通过移动终端对摄像机参数进行调整。

#### （2） 外来信号处理单元

配置高质量格式转换器对外来信号进行处理，格式转换器需具备帧同步，色彩校正等功能，同时具备 HD SDR 上变换 4K HDR 的能力，满足高清节目参与节目制作的要求。A 车配置不少于 8 个通道处理能力，B 车配置不少于 6 个通道处理能力。

#### （3） 4K 在线包装系统

配置 2 套 4K 超高清在线包装服务器，配置完备的字幕软件和声卡，具备 GPI 触发功能，能接受切换台控制，配不小于 22 英寸液晶显示器，具备丰富的在线包装功能，能满足体育，综艺等节目的现场字幕制作要求，字幕软件属于国内现场转播的主流配置。

A 车：配置 2 套 4K 在线包装系统和 2 台 22 英寸液晶显示器。

B 车：配置 2 台 22 英寸液晶显示器，预留 2 套在线包装系统以及配套线路。

#### （4） 电脑信号转换处理单元部分

配置 HDMI 信号格式转换器，电脑信号经转换后进入系统参与节目制作。

A 车：配置 2 台 HDMI 信号格式转换器。

B 车：配置 2 台 HDMI 信号格式转换器。

#### （5） 收录单元

收录单元的录制信号格式符合 4K+HLG+BT.2020 标准，信号接口支持 4K SDI 基带或 IP 接入，兼容高清信号录制。

A 车：配置 12 个通道收录能力，通过配置 2 套 4 通道收录服务器和 4 台硬盘录像机来实现收录功能，并配置 2 套磁盘阵列来确保车内素材的存储能力，收录服务器具备实时录制的素材导出功能，通过文件化传输至磁盘阵列进行收录存储，同时收录服务器需具备慢动作、快速编辑、精彩集锦等功能，能适配综艺、体育赛事、新媒体的制作需求。

B 车：配置 6 个通道收录能力，通过配置 1 套 4 通道收录服务器和 2 台硬盘录像机来实现收录功能，并配置 1 套磁盘阵列来确保素材的存储能力，服务器具备实时录制的素材导出功能，通过文件化传输至磁盘阵

列进行收录存储，同时收录服务器需具备慢动作、快速编辑、精彩集锦等功能，能适配综艺、体育赛事、新媒体的制作需求。

## 2. 切换台单元部分

A 车配置一套 4M/E 切换台（含主副切换台面板 2 张）；B 车配置一套 2M/E 切换台，切换台具备全 IP 信号的处理能力，IP 域涵盖了系统中所有的信号源，保证了系统的完整性、多样性以及灵活性，功能上需满足常规综艺、体育赛事的制作要求。

## 3. 交换机和管理系统单元部分

设计方案合理配备 IP 交换设备、传输模块及管理系统，满足信号源及系统链路监看及管理的冗余需求，能够监看系统内各节点的信号；可以进行功能结构优化，但必须满足系统功能要求，交换机和 SDN 管理器的配置需充分考虑两车组合、系统融合时的 SDN 管理方案。

系统采用 SDN 的管理方式，支持系统拓扑图的搭建，完善的监控管理系统，能够对系统内设备的状态进行集中管理和监控，提高工作效率。系统具有安全防护管理机制，保障系统不受外部病毒感染。具备 IP 数据管理系统，对交换机等 IP 设备进行统一管理，系统支持主备冗余，没有单点故障。具备交换机管理界面，既可以简单易用的进行工作流程管理，也可以对数据包等进行深入管理和监控；避免因溢出、风暴、阻塞等因素造成的系统风险；实现 endpoint 设备的自动发现、登记，支持一站式配置；具备可视化路由设定工具，避免复杂的 IP 路由规划过程；支持 2022-7 无缝冗余切换协议；支持实时 IP 信号流的净切换；支持多路 IP 信号流的快速切换功能；

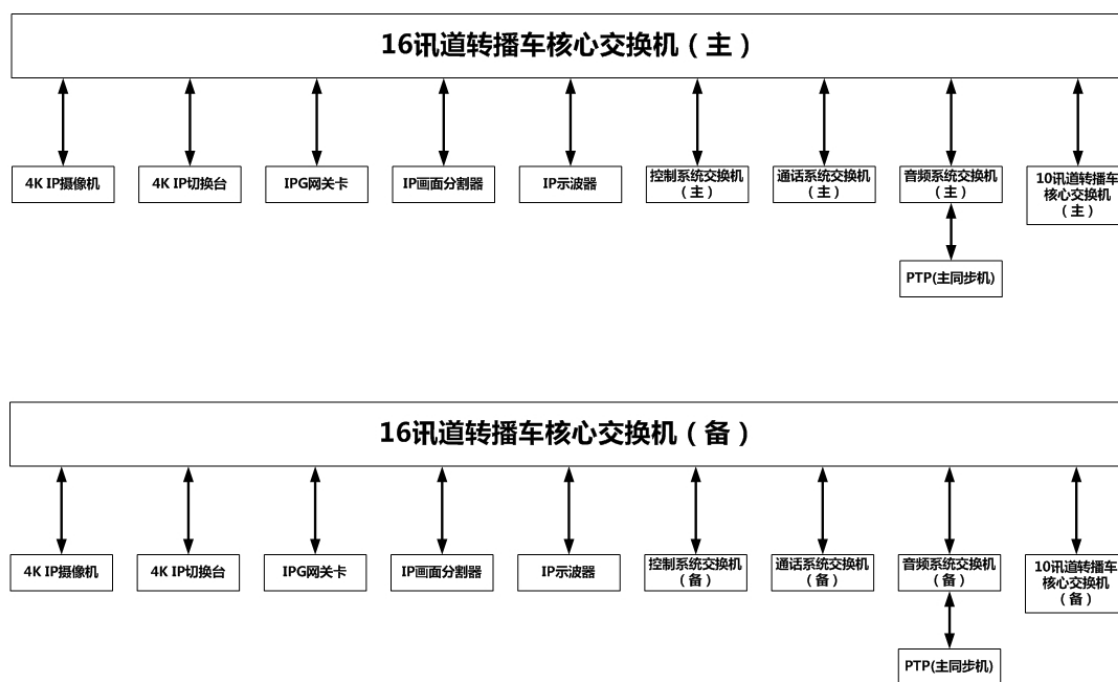


图 3：16 讯道转播车交换机系统示意图

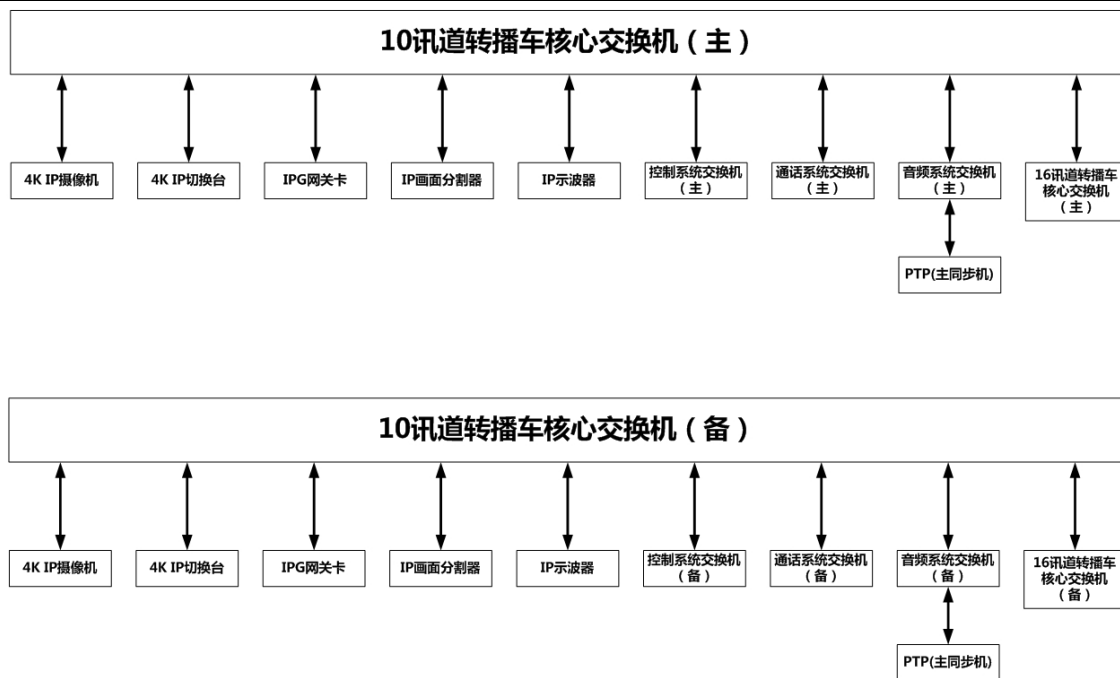


图 4：10 讯道转播车交换机系统示意图

#### 4. 视频周边单元部分

主要用于转播车 4K、HD 节目信号处理。包括视频信号分配、信号处理, 嵌入器、键控器等功能；系统配置 4K/HD 主备播出链路, 切换台 IP 输出与交换机互备, 切换台 IP 输出为主, 交换机为备份, 当切换台 IP 输出链路故障时, 能够及时通过 SDN 面板完成应急倒换和应急切换。

配备的视音频周边设备包括但不限于以下设备, 可以进行功能结构优化, 但必须满足系统功能及冗余要求。

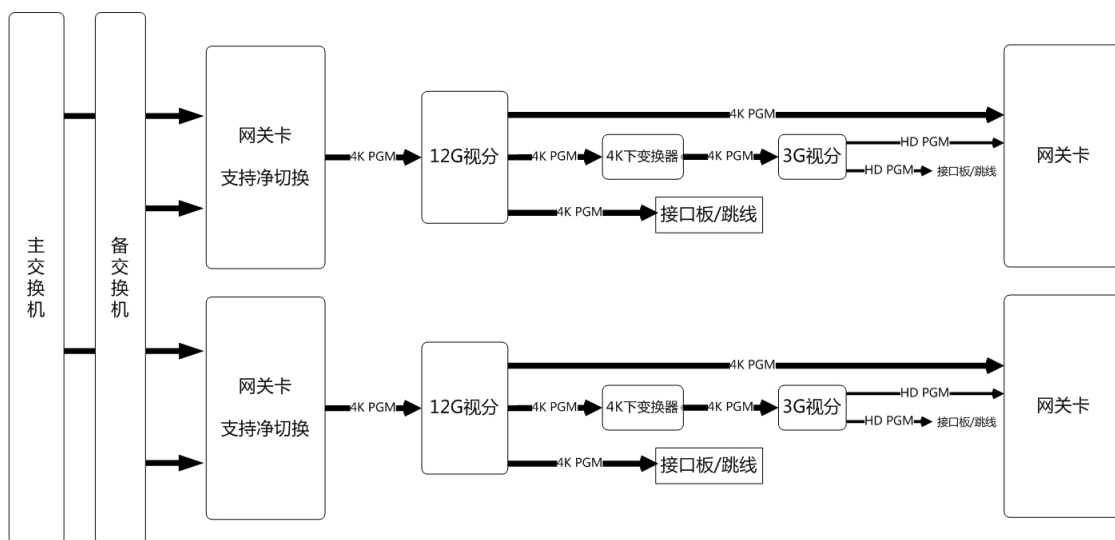


图 5：末级线路流程示意图

#### 5. 网关卡处理单元部分：

IPG 网关设备用于系统内基带和 IP 信号转换处理。采用 SMPTE ST 2110 架构, 支持 SMPTE ST 2022-7

冗余链路协议，支持 PTP V2 同步时钟协议。支持 NMOS IS-04、IS-05 协议，能够被 SDN 控制。支持纯净切换（clean&quiet switch）。

设计方案应合理配备 4K 网关处理单元设备，可以进行功能结构优化，但必须满足系统功能及冗余要求。

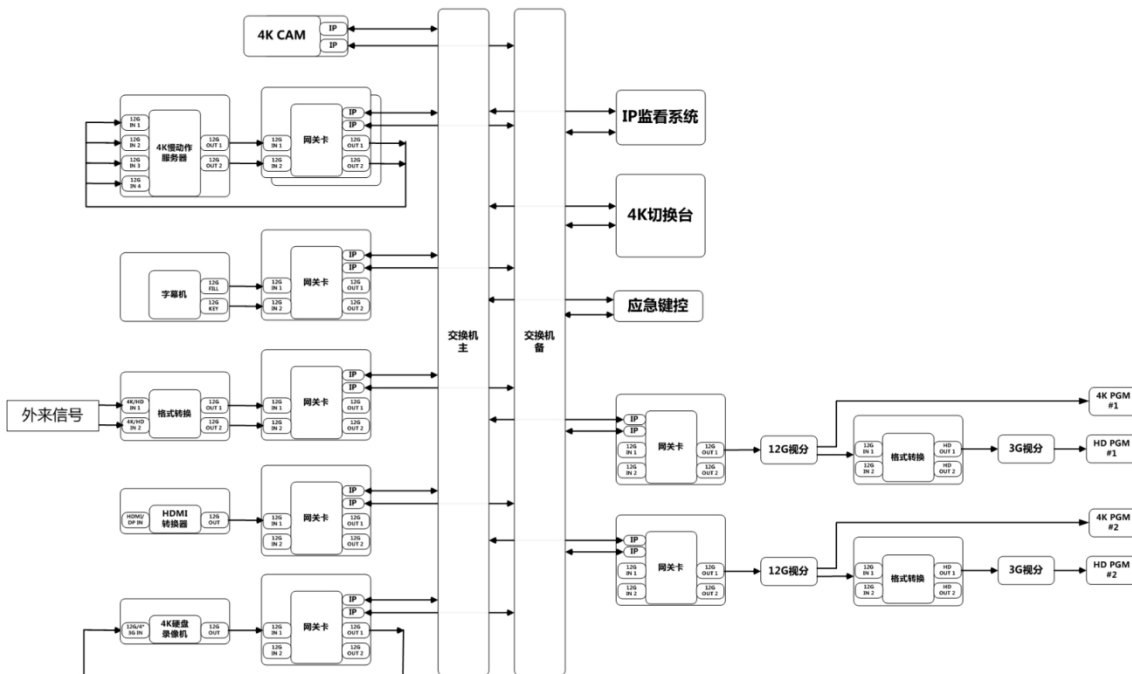


图 6：网关卡处理系统示意图

## 6. 格式转换器单元部分

主要用于输出通道上的信号格式转换，A 车需要满足 4 个主输出通道，B 车需要满足 2 个主输出通道。

## 7. 监看单元部分

(1) 导演区信号源监看采用多画面分割方式，A 车导演墙采用不小于 55 寸的 8 块 4K 大屏灵活监看系统中的所有信号，B 车导演墙采用不小于 55 寸的 6 块 4K 大屏灵活监看系统中的所有信号；

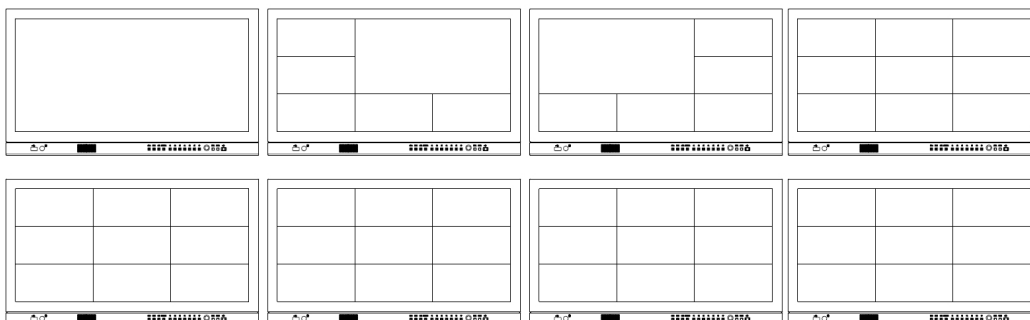


图 7：A 车导演区监看示意图



图 8：B 车导演区监看示意图

- (2) 调像工位监看采用四画面分割方式，能够直接监看所有摄像机高清信号源；技监工位配置 4K HDR 广播级监视器、HD 广播级监视器和 4K HDR 数字示波器，用于系统信号的质量控制；

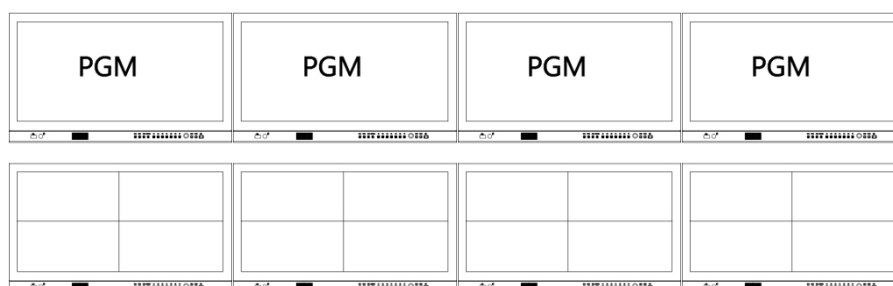


图 9：调光工位监看示意图

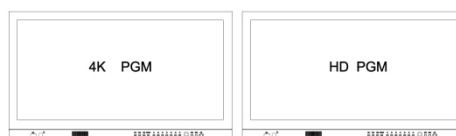


图 10：技术总监工位监看示意图

- (3) 慢动作工位监看采用多画面分割方式，可灵活监看信源、慢动作服务器输出信号和 PGM 信号。

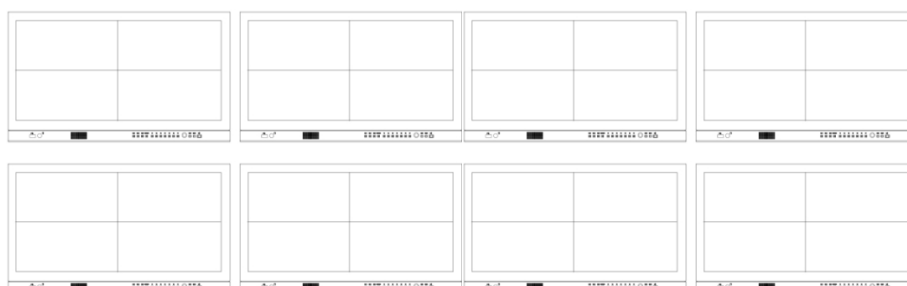


图 11：慢动作区监看示意图

- (4) 音频工位监看采用多画面分割方式，可灵活监看信源和 PGM 信号。



图 12：音响监看示意图

- (5) 新媒体区可监看采用多画面分割方式，灵活配置监看画面。



图 13：新媒体区监看示意图

## 8. 技术监测单元部分

调光区通过讯道示波器监测摄像机 HD SDR 信号来实现摄像机的技术参数调整；技术总监通过 4K IP 示波器能监测 SDI 信号和 IP 信号的质量，能灵活监测统各关键节点 4K 超高清信号、高清信号等，能实时分析信号状态和关键指标幅度、抖动、时延等，并对各类告警进行分类显示和有效提示，能实时监控网络状态，实时分析 IP 网络状态和关键指标，如丢包，抖动，时延等，并对各类告警进行分类显示和有效提示。

A 车配置 4 台讯道示波器，预留一台讯道示波器以及配套线路，总监工位配置 1 台多功能 4K IP 示波器。

B 车配置 3 台讯道示波器，总监工位配置 1 台多功能 4K IP 示波器。

## 9. 摄像机远程控制单元部分

能实现异地之间具备远程制作能力，满足异地之间能实现信号与控制双向互联，信号低延时，无压缩，在制作中实现 1 个控制中心和制作团队支持多个远程站点制作，也可以实现多个现场间快速切换或协同制作。

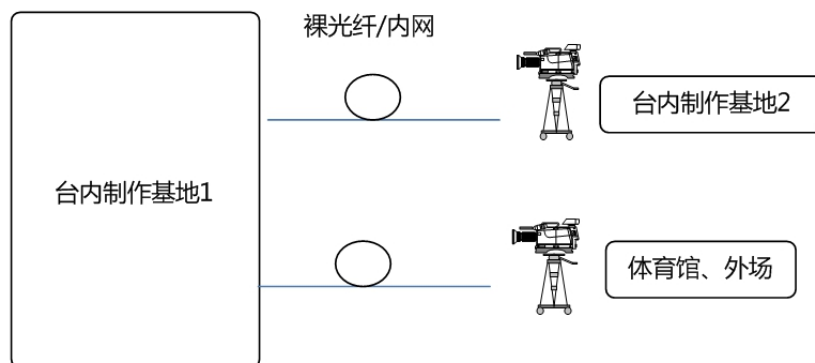


图 14：远程控制示意图

## 10. 终端应用和管理设备单元：

主要是用于转播车的管理和应用，包括车内网络搭建、席位管理系统、系统调试设备等。

## 11. 同步系统

系统有主备冗余设计，具备自动倒换，生成的同步信号能满足视音频系统要求。系统同时采用 PTP 与 BB 同步基准，配置主备两台同步机，生成的 PTP 与 BB 信号都进入视频系统，主备交换机的 PTP 信号再分发给其它视音频设备；同时，主备同步机的 BB 信号经同步倒换后送至基带信号设备使用。

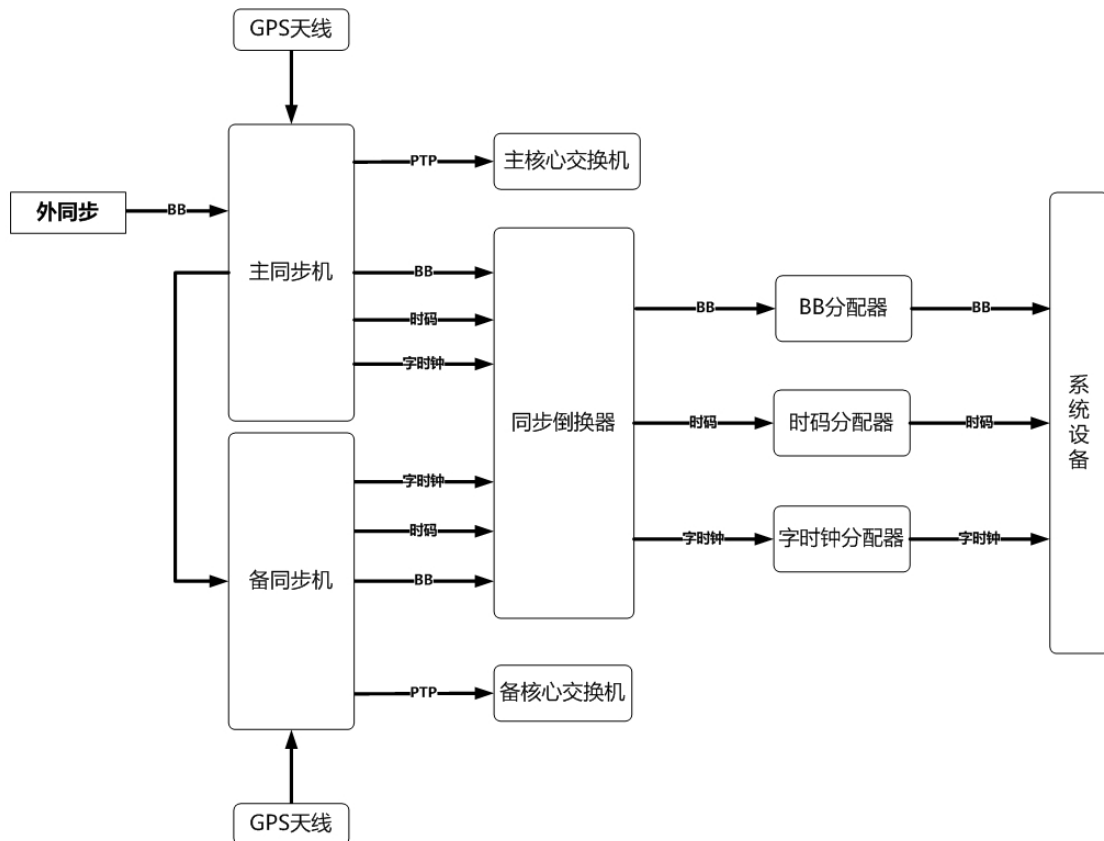


图 15：同步系统示意图

## 12. 时钟系统

具备支持 GPS 和北斗的时钟信号发生器的设计方案；有主备冗余设计，具备标准时间、倒计时显示功能。支持手动调节，同时时间码还输出至录像机、慢动作系统、调音台、对外接口板等。

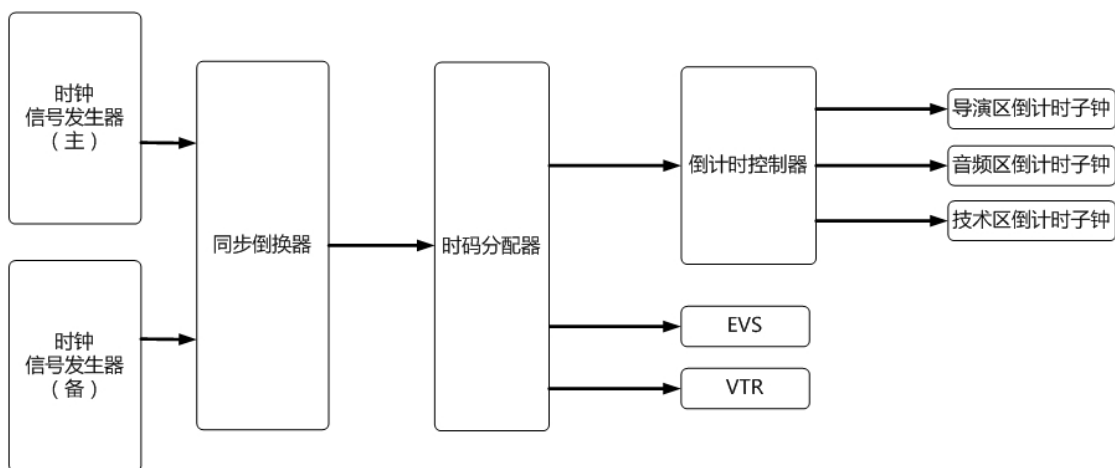


图 16：时钟系统示意图

## 13. TALLY 系统

应设计灵活，具备实现全车动态源名管理，TALLY 和源名设置快速，系统界面友好，具备完善的应急能力和措施；对监看信号进行调度的同时，自动完成 TALLY 指示的改变和相应颜色指示的改变。能提供三色 TALLY 指示，分别为播出、应急、预监等状态提供不同颜色的指示，并提供多系统融合时的 TALLY 输入

输出端口。

在两车组合时候，要满足 A 车接管 B 车，但 B 车能作为第二制作区情况下的 TALLY 设计要求。

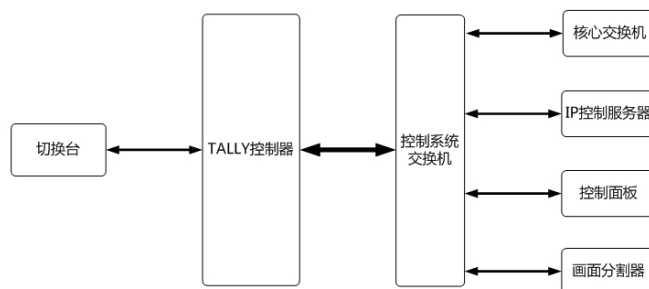


图17：TALLY系统示意图

#### 14. 系统应急方案设计

(1) 切换台应急：A 车、B 车都采用一台切换台的设计方案，调度系统作为应急切换通道，键控器作为字幕应急备份，可确保在切换台故障时，系统仍可以正常输出信号。

(2) 同步系统具备倒换控制器，能实现自动倒换。

(3) 导演墙监看应急，可通过监看大屏和分割器输出来组合避免单点设备故障风险，同时可通过切换台分割输出来满足应急监看需求。

(4) TALLY 系统应急可通过启用切换台 GPO 接入来作为 TALLY 系统的备份手段，并通过切换台的分割输出来作为临时监看。

#### 15. A 车和 B 车融合作要求

(1) A 车、B 车融合制作的系统要求

16 讯道超高清转播车及 10 讯道超高清转播车均采用全 IP 化设计，所有信号源及末级信号都会以组播的方式往交换机传送，所以两辆转播车利用 IP 架构的去中心化优势和传输带宽优势，将可以相当简易地将信号通联。这样两个转播车的制作能力、设备共享能力、共同管理的优势将会极大提升。

(2) A 车、B 车系统融合的技术要求

A 车、B 车独立制作时，A 车和 B 车核心交换机都是 SPINE 架构，使用各自的 IP 管理系统，设备各自注册到本车的 IP 管理系统进行管理，A、B 车控制均各自使用 SDN 作为路由层，实现控制数据交互。

A 车和 B 车在系统融合工作时，仅 A 车 IP 管理系统开启，A 车作为 SPINE 配置，B 车作为 LEAF 配置启动，B 车作为 LEAF 通过光纤和 A 车的 SPINE 交换机连接，A 车、B 车设备均注册进 A 车 IP 管理系统，使用 A 车 SDN 作为路由层，实现 A、B 车控制数据交互。

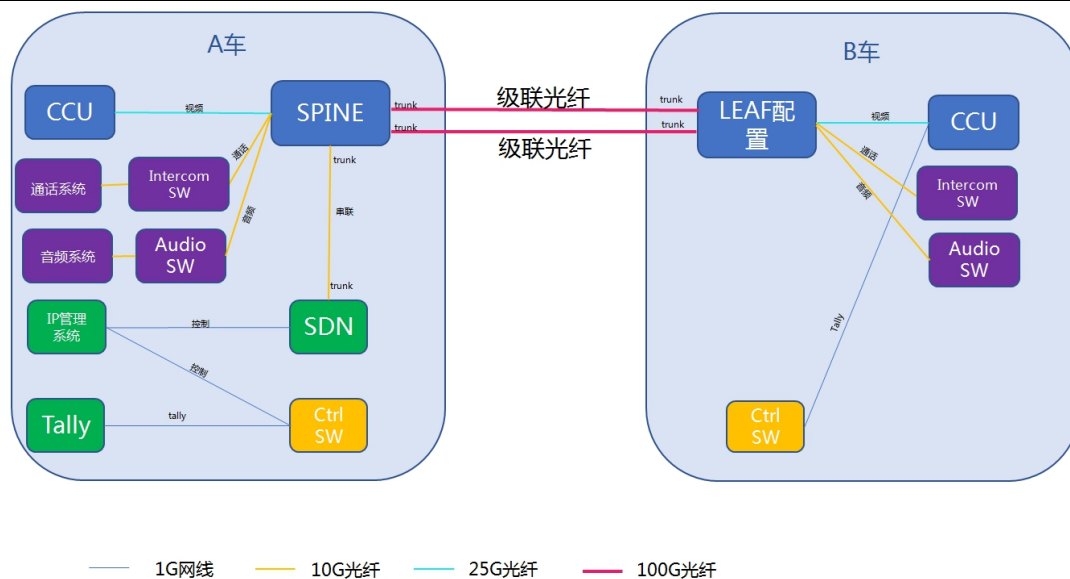


图18: A车、B车系统融合的结构示意图

(3) AB融合制作时所需光纤的带宽计算参考

两辆转播车互传的主要信号包括摄像机、慢动作、PGM为主，具体带宽统计表如下：

序号	发送端	信号	带宽 Gbps	接收端
1	16 讯道	CAM1 UHD	12	10 讯道
2	16 讯道	CAM2 UHD	12	10 讯道
3	16 讯道	CAM3 UHD	12	10 讯道
4	16 讯道	CAM4 UHD	12	10 讯道
5	16 讯道	CAM5 UHD	12	10 讯道
6	16 讯道	CAM6 UHD	12	10 讯道
7	16 讯道	CAM7 UHD	12	10 讯道
8	16 讯道	CAM8 UHD	12	10 讯道
9	16 讯道	CAM9 UHD	12	10 讯道
10	16 讯道	CAM10 UHD	12	10 讯道
11	16 讯道	CAM11 UHD	12	10 讯道
12	16 讯道	CAM12 UHD	12	10 讯道
13	16 讯道	CAM13 UHD	12	10 讯道
14	16 讯道	CAM14 UHD	12	10 讯道
15	16 讯道	CAM15 UHD	12	10 讯道
16	16 讯道	CAM16 UHD	12	10 讯道
17	16 讯道	CAM1 HD	3	10 讯道
18	16 讯道	CAM2 HD	3	10 讯道

项目名称：广州市广播电视台 4K 转播车（子项目：视频系统及视音频、通话系统集成）项目  
 项目编号：0877-20GZTP01G716

19	16 讯道	CAM3 HD	3	10 讯道
20	16 讯道	CAM4 HD	3	10 讯道
21	16 讯道	CAM5 HD	3	10 讯道
22	16 讯道	CAM6 HD	3	10 讯道
23	16 讯道	CAM7 HD	3	10 讯道
24	16 讯道	CAM8 HD	3	10 讯道
25	16 讯道	CAM9 HD	3	10 讯道
26	16 讯道	CAM10 HD	3	10 讯道
27	16 讯道	CAM11 HD	3	10 讯道
28	16 讯道	CAM12 HD	3	10 讯道
29	16 讯道	CAM13 HD	3	10 讯道
30	16 讯道	CAM14 HD	3	10 讯道
31	16 讯道	CAM15 HD	3	10 讯道
32	16 讯道	CAM16 HD	3	10 讯道
33	16 讯道	慢动作服务器 CH1	12	10 讯道
34	16 讯道	慢动作服务器 CH2	12	10 讯道
35	16 讯道	慢动作服务器 CH3	12	10 讯道
36	16 讯道	慢动作服务器 CH4	12	10 讯道
37	16 讯道	慢动作服务器 CH5	12	10 讯道
38	16 讯道	慢动作服务器 CH6	12	10 讯道
45	16 讯道	EXT1 UHD	12	10 讯道
46	16 讯道	EXT2 UHD	12	10 讯道
47	16 讯道	EXT3 UHD	12	10 讯道
48	16 讯道	EXT4 UHD	12	10 讯道
49	16 讯道	EXT5 UHD	12	10 讯道
50	16 讯道	EXT6 UHD	12	10 讯道
51	16 讯道	EXT7 UHD	12	10 讯道
52	16 讯道	EXT8 UHD	12	10 讯道
53	16 讯道	音频	10	10 讯道
54	16 讯道	其他控制等	10	10 讯道
55	16 讯道	PGM UHD M	12	10 讯道
56	16 讯道	PGM UHD B	12	10 讯道
57	16 讯道	PGM HD M	1.5	10 讯道
58	16 讯道	PGM HD B	1.5	10 讯道

项目名称：广州市广播电视台 4K 转播车（子项目：视频系统及视音频、通话系统集成）项目  
 项目编号：0877-20GZTP01G716

59	16 讯道	其他视频信号预留	100	10 讯道
		合计：	555	

表 1 16 讯道往 10 讯道传送信号统计

序号	发送端	信号	带宽 Gbps	接收端
1	10 讯道	CAM1 UHD	12	16 讯道
2	10 讯道	CAM2 UHD	12	16 讯道
3	10 讯道	CAM3 UHD	12	16 讯道
4	10 讯道	CAM4 UHD	12	16 讯道
5	10 讯道	CAM5 UHD	12	16 讯道
6	10 讯道	CAM6 UHD	12	16 讯道
7	10 讯道	CAM7 UHD	12	16 讯道
8	10 讯道	CAM8 UHD	12	16 讯道
9	10 讯道	CAM9 UHD	12	16 讯道
10	10 讯道	CAM10 UHD	12	16 讯道
11	10 讯道	CAM1 HD	3	16 讯道
12	10 讯道	CAM2 HD	3	16 讯道
13	10 讯道	CAM3 HD	3	16 讯道
14	10 讯道	CAM4 HD	3	16 讯道
15	10 讯道	CAM5 HD	3	16 讯道
16	10 讯道	CAM6 HD	3	16 讯道
17	10 讯道	CAM7 HD	3	16 讯道
18	10 讯道	CAM8 HD	3	16 讯道
19	10 讯道	CAM9 HD	3	16 讯道
20	10 讯道	CAM10 HD	3	16 讯道
21	10 讯道	慢动作服务器 CH1	12	16 讯道
22	10 讯道	慢动作服务器 CH2	12	16 讯道
33	10 讯道	EXT1 UHD	12	16 讯道
34	10 讯道	EXT2 UHD	12	16 讯道
35	10 讯道	EXT3 UHD	12	16 讯道
36	10 讯道	EXT4 UHD	12	16 讯道
37	10 讯道	EXT5 UHD	12	16 讯道
38	10 讯道	EXT6 UHD	12	16 讯道
39	10 讯道	EXT7 UHD	12	16 讯道

项目名称：广州市广播电视台 4K 转播车（子项目：视频系统及视音频、通话系统集成）项目  
 项目编号：0877-20GZTP01G716

40	10 讯道	EXT8 UHD	12	16 讯道
41	10 讯道	音频	10	16 讯道
42	10 讯道	其他控制等	10	16 讯道
43	10 讯道	PGM UHD M	12	16 讯道
44	10 讯道	PGM UHD B	12	16 讯道
45	10 讯道	PGM HD M	1.5	16 讯道
46	10 讯道	PGM HD B	1.5	16 讯道
47	10 讯道	其他视频信号预留	100	16 讯道
		合计：	417	

表 2 10 讯道往 16 讯道传送信号统计

从上表可知，16 讯道往 10 讯道传送信号需要 555G 带宽。从 10 讯道往 16 讯道传送信号需要 417G 带宽。按照 30%预留带宽，两车的核心交换机至少 800G 的带宽即可满足双车互联。两车系统融合时至少需要 16 根双向 100G 的光纤。

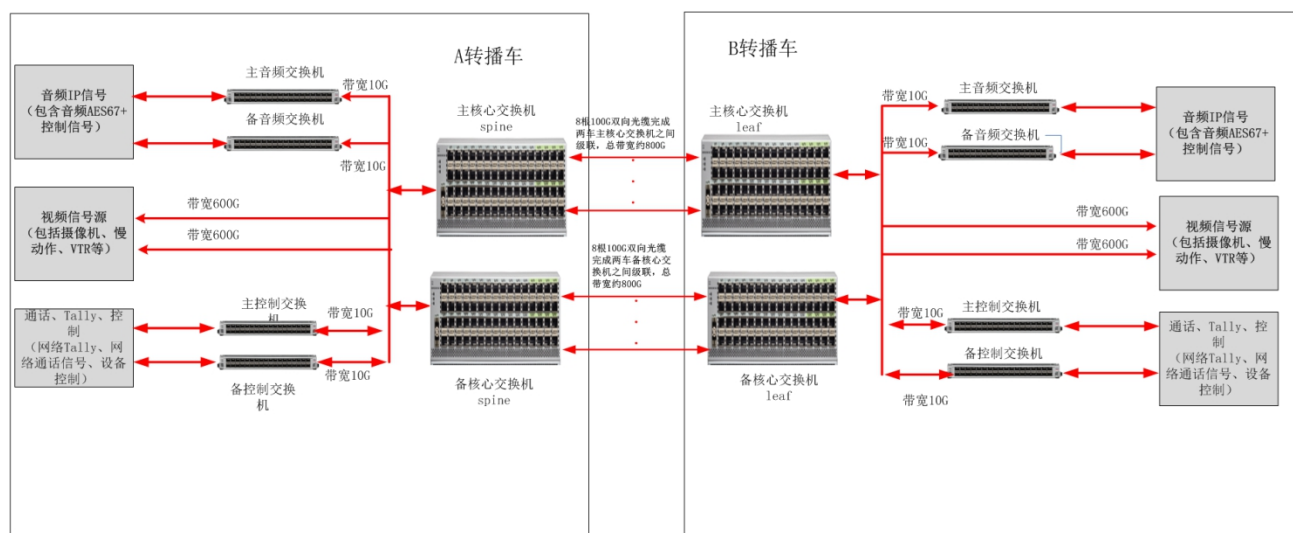


图 19: AB 车融合制作系统示意图

## 16. 输入输出接口要求

- (1) 能提供充足的各类型视音频信号、时钟信号、同步信号、通话信号、数据信号、提示（tally）信号及控制信号，具有组合其他系统的能力。
- (2) 提供各种视音频接口、网络接口、光纤接口、天线接收接口、通话接口及控制接口等。
- (3) 接口端子板配置切换面板、监听监听看、通话面板等，实现对输入输出信号的确认。
- (4) 端口板各类信号按实际需求均引入到车内导演区、技术区和音频区。
- (5) 电源应有可靠的安全隔断保护装置。
- (6) 车外接口板输入输出信号类型及数量，最终方案根据系统实际需要确定。

**(三) 设备清单及技术要求**

本次视频系统及视音频、通话系统集成项目是 4K 转播车的配套建设项目，系统应用功能定位于广电行业直播任务，投标人提供的设备必须符合相关标准，稳定、可靠，且在行业内有良好的品牌信誉。

采购人提供的设备清单供参考，但投标人所提供的设备种类、数量不能少于参考清单要求。投标人有义务在招标文件的要求基础上进行查缺补漏，为招标单位设计完整、科学、稳定可靠、操作维护简便易行的系统。

★投标人须承诺：投标人对自己的响应承诺负责，供货验收阶段如发现不符合要求，投标人须按招标文件要求，在规定的时间内，免费更换完全符合招标文件要求的设备。（提供承诺函，格式自拟）

核心产品	1.1	广播级标速 4K 超高清摄像机
	6.1	收录服务器
	7.1	4K 切换台

**▲要求：投标人需承诺中标后，提供以上核心产品的原厂商针对本项目开具的授权书和售后服务的承诺书。**

序号	产品名称	数量	技术参数及性能（配置）要求
----	------	----	---------------

**一、摄像机系统（16 讯道转播车、10 讯道转播车）**

1.1	广播级标速 4K 超高清摄像机 (核心产品)	24 套	<ol style="list-style-type: none"> <li>1) 4K 符合 SMPTE ST-2082 串行数字分量接口电特性指标，信号类型：12G 串行数字分量信号 10 比特以上量化；高清符合“SMPTE 424M 2.970Gb/s、SMPTE 292M 1.485Gb/s”；</li> <li>2) 2/3 英寸 3CMOS 超高清摄像机，支持 UHD 50p/59.94P 3840×2160 分辨率，有效像素数不低于 880 万；超高清支持 BT.2020 色域，高清支持 BT.709 色域；HDR 至少支持 HLG；</li> <li>3) 4K 模式下摄像机灵敏度≥F8.7，水平清晰度不低于 2000 电视线；HD 模式下信噪比不低于 60dB；</li> <li>4) 摄像机与镜头的接口为标准 B4 卡口；</li> <li>5) 具有话筒和音频输入（声道 1，声道 2），XLR-型 3 芯；</li> <li>6) 接受外部直流电源 DC12 伏输入，XLR-4 针类型(Male)；</li> <li>7) 机头具有光学 ND/CC 滤镜，电子快门可调，增益控制可调；</li> <li>8) 具有高清返看输出，本机信号高清以及模拟输出，寻像器输出；</li> <li>9) 带光纤适配器，LEMO 接口，与摄像机控制单元采用 SMPTE 光纤连接，传输距离不小于 2000 米；</li> <li>10) 具有控制基站至机头传输一路 HD-SDI 信号的能力；</li> <li>11) 支持双色 Tally 的输入。；</li> <li>12) 配备摄像机托板；</li> <li>13) 配置原厂机头话筒支架；</li> <li>14) 配备光纤固定夹。</li> </ol>
1.2	广播级高速 4K 超高清摄像机	2 套	<ol style="list-style-type: none"> <li>1) 4K 符合 SMPTE ST-2082 串行数字分量接口电特性指标，信号类型：12G 串行数字分量信号 10 比特以上量化；高清符合“SMPTE 424M 2.970Gb/s、SMPTE 292M 1.485Gb/s”；</li> <li>2) 2/3 英寸 3CMOS 超高清摄像机，支持 UHD 50p/59.94P 3840×2160 分辨率，有效像素数不低于 880 万；4K 超高清支持 BT.2020</li> </ol>

			<p>色域，高清支持 BT. 709 色域；支持 HDR 模式（HLG）；</p> <ol style="list-style-type: none"> <li>3) 4K 模式下摄像机灵敏度<math>\geq</math>F8.7，水平清晰度不低于 2000 电视线；HD 模式下信噪比不低于 60dB。</li> <li>4) 摄像机与镜头的接口为标准 B4 卡口；</li> <li>5) 具有话筒和音频输入（声道 1，声道 2），XLR-型 3 芯；</li> <li>6) 接受外部直流电源 DC12 伏输入，XLR-4 针类型 (Male)；</li> <li>7) 机头具有光学 ND/CC 滤镜，电子快门可调，增益控制可调；</li> <li>8) 具有高清返看输出，本机信号高清以及模拟输出，寻像器输出；</li> <li>9) 摄像机具备高清格式下的高帧率拍摄能力，至少 6 倍高清帧率。</li> <li>10) 摄像机具有 4K 12G 提词器信号传输的能力，即由基站至机头传输一路 4K 12G SDI 信号的能力；摄像机具有 4K 12G TRUNK 信号传输的能力，即由机头至基站传输一路 4K 12G SDI 信号的能力；</li> <li>11) 支持双色 Tally 输入；</li> <li>12) 带光纤适配器，LEMO 接口，与相应的摄像机控制单元采用 SMPTE 光纤连接，传输距离不小于 2000 米；</li> <li>13) 与标准 4K 讯道机（广播级标速 4K 超高清摄像机及控制单元）同品牌；</li> <li>14) 配备摄像机托板；</li> <li>15) 配置随机话筒支架；</li> <li>16) 配备光纤固定夹；</li> </ol>
1.3	广播级标速 4K 超高清摄像机基站 (CCU)	24 套	<ol style="list-style-type: none"> <li>1) 一体化基站；</li> <li>2) 摄像机光缆：LEMO 接口，与摄像机采用 SMPTE 光纤连接，供电距离不小于 2000 米；</li> <li>3) 支持 4K@50P/59.94P；</li> <li>4) 高清输入输出信号符合“SMPTE 424M 2. 970Gb/s 与 SMPTE 292M 1. 485Gb/s”，12G 符合 SMPTE ST-2082 串行数字分量接口电特性指标，信号类型：串行数字分量信号 10 比特以上量化，4K IP 符合非压缩 SMPTE ST 2110 标准；</li> <li>5) 支持 SMPTE ST2022-7、SMPTE ST2110；</li> <li>6) 12G、4*3G SDI 可与 IP 接口同时输出 4K 图像，4K IP 信号支持单流单光栅格式，配 25G 光模块；支持 SMPTE ST2110 IP 输出；</li> <li>7) 支持 HDR 模式（HLG）；</li> <li>8) 支持同时输出 HDR 和 SDR 的图像，并具备增益差、黑电平偏移、HDR 拐点等设置；</li> <li>9) 符合广播级标准（内置高品质下变换）的 SDI 信号输出<math>\geq</math>2；示波器输出<math>\geq</math>2；至少 2 路返送视频，支持 3G/HD-SDI 信号；</li> <li>10) 具备双色 Tally、双路通话等辅助系统的输入接口；</li> <li>11) 能接受 PTP 或模拟黑场（BB）作为外同步锁相信号；</li> <li>12) 摄像机基站 4K 和 HD-SDI 输出信号没有延时；</li> <li>13) 带有光圈控制杆触发控制接口，并开放协议，便于完成集中控制软件的研发；</li> <li>14) 通话支持 SMPTE 2110-30 和模拟四线。</li> </ol>

1.4	广播级高速 4K 超高清摄像机基站	2 台	<ol style="list-style-type: none"> <li>1) 一体化基站，全机架尺寸；</li> <li>2) 摄像机光缆：LEMO 接口，与摄像机采用 SMPTE 光纤连接，供电距离不小于 2000 米；</li> <li>3) 支持 UHD@50P/59.94P；</li> <li>4) 高清输入输出信号符合“SMPTE 424M 2.970Gb/s 与 SMPTE 292M 1.485Gb/s”，12G 符合 SMPTE ST-2082 串行数字分量接口电特性指标，信号类型：串行数字分量信号 10 比特以上量化，4K IP 符合非压缩 SMPTE ST 2110 标准；</li> <li>5) 支持不少于 6 倍速高清信号输出；</li> <li>6) 支持 SMPTE ST2022-7、SMPTE ST2110；</li> <li>7) 12G、4*3G SDI 可与 IP 接口同时输出 4K 图像，4K IP 信号支持单流单光栅格式，配 25G 光模块；支持 SMPTE ST2110 IP 输出；</li> <li>8) 支持 HDR 模式（HLG）；</li> <li>9) 支持同时输出 HDR 和 SDR 的图像，并进行增益差、黑电平偏移、HDR 拐点等设置；</li> <li>10) 符合广播级标准（内置高品质下变换）的 SDI 信号输出<math>\geq 2</math>；示波器输出<math>\geq 2</math>；至少 2 路返送视频，支持 3G/HD-SDI 信号；</li> <li>11) 具备双色 Tally、双路通话等辅助系统的输入接口；</li> <li>12) 能接受 PTP 或模拟黑场（BB）作为外同步锁相信号；</li> <li>13) 摄像机基站 4K 和 HD-SDI 输出信号没有延时；</li> <li>14) 带有光圈控制杆触发控制接口，并开放协议，便于完成集中控制软件的研发。</li> </ol>
1.5	摄像机操作控制面板（OCP/RCP）	26 套	<ol style="list-style-type: none"> <li>1) 支持全功能调整；</li> <li>2) 控制面板支持和广播级高速 4K 超高清摄像机基站或广播级标速 4K 超高清摄像机基站之间进行通讯及参数调整；</li> <li>3) 具备液晶显示面板；</li> <li>4) 遥控面板采用推杆式光圈控制方式；</li> <li>5) 具备 Joystick 功能及配套接头；</li> <li>6) RCP 面板与控制基站之间支持网络化连接；</li> <li>7) 配置齐全相应附件。</li> </ol>
1.6	摄像机遥控面板控制线	26 套	<ol style="list-style-type: none"> <li>1) 按照标准讯道设计，提供控制电缆及附件，长度满足实际需要；</li> <li>2) 配备所需的网线以及 OCP/RCP 原装控制电缆，可实现 RCP 与 CCU 的任意指派，控制距离满足遥控面板与基站之间的连接要求。</li> </ol>
1.7	摄像机主控面板（MSU）	2 套	<ol style="list-style-type: none"> <li>1) 与控制基站及 RCP 面板网络化连接，可对系统摄像机参数进行统一/单独的控制和全功能调整；</li> <li>2) 可控制不少于 24 台摄像机；</li> <li>3) 提供摄像机网络控制接口协议；</li> <li>4) 带有存储卡插槽，并配置存储卡 4 个或具备 USB 接口，并配置 USB 存储介质；</li> <li>5) 带有触摸式液晶屏幕并可调整参数；</li> <li>6) 具备 Joystick 功能，实现监看调度；</li> <li>7) 配备桌面安装架、附件及控制线，控制线长度以满足系统要求。</li> </ol>
1.8	彩色液晶大寻像器	26 套	<ol style="list-style-type: none"> <li>1) <math>\geq 7</math> 英寸彩色寻像器；</li> <li>2) 能显示辅助聚焦信息，亮度、对比度、高度峰值可调；</li> <li>3) 宽高比 16:9；</li> </ol>

项目名称：广州市广播电视台 4K 转播车（子项目：视频系统及视音频、通话系统集成）项目  
 项目编号：0877-20GZTP01G716

			<ol style="list-style-type: none"> <li>4) 配置室外普通及加长可拆卸遮光罩、寻像器支架、连接电缆；</li> <li>5) 红/绿 Tally 显示。</li> </ol>
1.9	单目寻像器	8 只	<ol style="list-style-type: none"> <li>1) 高清彩色寻像器，不小于 2 英寸；</li> <li>2) 带眼罩，含机头话筒安装附件。</li> </ol>
1.10	摄像机机头话筒	8 套	<ol style="list-style-type: none"> <li>1) 配置摄像机机头话筒，能适配随机话筒支架安装；</li> <li>2) 强指向性；</li> <li>3) 附带音频线缆；</li> <li>4) 与摄像机同一品牌。</li> </ol>
1.11	单耳耳机	26 只	<ol style="list-style-type: none"> <li>1) 单耳通话耳机；</li> <li>2) 全覆盖抗噪型、轻重量耳机，XLR-5 接口；</li> <li>3) 话筒类型：动圈；</li> <li>4) 配合摄像机耳机接口。</li> </ol>
1.12	双耳耳机	26 只	<ol style="list-style-type: none"> <li>1) 双耳通话耳机；</li> <li>2) 全覆盖抗噪型、轻重量耳机，XLR-5 接口；</li> <li>3) 话筒类型：动圈；</li> <li>4) 配合摄像机耳机接口。</li> </ol>
1.13	摄像机远程管理系统	2 套	通过移动终端或 PC，在一个界面上控制调整多个摄像机的参数。
1.14	48 口千兆 POE+ 交换机	1 批 (由投标人根据自身系统设计要求配置相应数量)	<p>用于 RCP 控制、通话系统、Tally 系统、远程传输系统等，由投标人根据自身系统设计要求配置相应数量。</p> <p>单台参数：</p> <ol style="list-style-type: none"> <li>1) 48 个千兆接口；</li> <li>2) 可热插拔双电源；</li> <li>3) 支持 POE+；</li> <li>4) 48 个千兆以太网端口；</li> <li>5) 4 个万兆 SFP+ 上行口，含 SFP 模块；</li> <li>6) 交换容量：336Gbps；</li> <li>7) 包转发率：144Mpps。</li> </ol>
1.15	4K 测试卡	1 套	<ol style="list-style-type: none"> <li>1) 色调饱和度卡；</li> <li>2) 12 个主色块(矢量) + 12 个辅助色块 + 6 个高饱和度色块 + 4 个肤色参考色块；</li> <li>3) 11 级交叉灰度和中心标准黑；</li> <li>4) 包括分辨率数据信息。</li> </ol>
1.16	摄像机光缆及配套设备：	1 批 (由投标人根据自身系统设计要求配置相应数量)	<ol style="list-style-type: none"> <li>1) 长度 200m 直径 9.2mm 普通光缆（含 LEMO 接口，防水护套）28 条；</li> <li>2) 长度 100m 直径 9.2mm 普通光缆（含 LEMO 接口，防水护套）4 条；</li> <li>3) 车内短摄像机光缆（含 LEMO 接口，用于接口板与基站连接，带法兰盘，长度满足实际要求，共 32 条（A 车 20 套，B 车 12 套）；包含机架式固定安装板；</li> <li>4) 光缆清洁维护工具套装共 4 套；</li> <li>5) 光缆原厂检测仪共 2 套；</li> <li>6) 选用户外型转播车用光缆，外观统一采用黑色，并且印制“广州广播电视台”字样；</li> <li>7) 配备手动电缆盘（共计 32 个），带自锁装置滚轮，适配摄像机光缆安装；</li> <li>8) 摄像机光纤电缆符合 SMPTE 标准，光纤电缆要求耐弯折、耐压，</li> </ol>

项目名称：广州市广播电视台 4K 转播车（子项目：视频系统及视音频、通话系统集成）项目  
 项目编号：0877-20GZTP01G716

			便于维护，满足摄像机基站与摄像机之间的信号传输要求； 9) 工具箱 2 套，工具箱（包含如下系列品牌工具：万用表 1 个、钳流表 1 个、内六方一套、20 寸活动扳手 2 个、钟表螺丝刀 1 套、斜口钳 2 个、尖嘴钳 2 个、老虎钳 1 个、长短十字和一字螺丝刀 1 套、剥线钳 1 个、镊子 1 把、锤子 1 个、剪刀一把、5 米卷尺 1 个、网线制作工具 1 套，网线测线工具 1 套、电工刀一个、内六方专用套筒工具一套、25 瓦电烙铁 1 套、电动螺丝刀一套和吹风机 1 个。
1.17	摄像机携带箱和摄像机防雨罩	一批	1) 配套摄像机机箱 26 个，可放置摄像机、镜头，全伺服控制手柄，摄像机托板，寻像器等附件； 2) 按需配置大寻机箱一批； 3) 配备定制防雨罩 26 套，适用于系统摄像机大/小寻像器，长焦和箱式镜头使用，并配置适配的防雨罩存储箱（塑料材质）。
序号	产品名称	数量	技术参数及性能（配置）要求
<b>二、外来信号处理单元（16 讯道转播车）：不少于 8 个通道处理能力</b>			
2.1	格式转换器#1 型	1 套	1) ▲全尺寸机架单体设备；共需满足不少于8个独立通道处理能力，每台最多支持两个独立4K通道； 2) 支持 4K/HD 信号的独立处理，实时处理转换。需提供不少于 8 通道 HDR 转换； 3) 4K 输入模式下，可进行 SDR/HDR 转换；HD 输入模式下，可进行 HD 上变换至 4K 及 SDR/HDR 转换； 4) 每个通道信号处理转换功能需包括：分辨率转换、动态范围转换、色彩空间转换、OETF 转换等； 5) 每个通道均需具有 HD 及 4K（4x3G）信号的输入输出接口，可同时输出 4K 和 HD 信号，以及 HD 监看输出接口；支持同步锁相； 6) 4K 输入通道可以支持 4 路 HD SDI 信号同时输入并转换。支持 HD（1920 x 1080）/4K UHD（3840x2160）的分辨率转换；HD 格式需支持 3G/1.5G，4K UHD 格式需支持 LEVEL A/B，SQD/2SI； 7) 动态范围转换功能须支持 4K UHD 及 HD 的 HDR/HDR、HDR/SDR、SDR/HDR 的转换； 8) 色彩空间转换功能须支持 ITU-R BT. 709/BT. 2020 的转换； 9) 支持 HLG、PQ 等多种常见曲线的转换。配备先进的图像调整功能，精确控制转换输出的画面； 10) 具备高级图像处理能力，备高级图像处理能力，包括：Black Level、Detail、色彩分量调整功能等等； 11) 支持网络访问及设置；实现统一参数调整； 12) 支持嵌入音频，每个通道不少于 8 路数字音频嵌入。
<b>三、外来信号处理单元（10 讯道转播车）：不少于 6 个通道处理能力</b>			
3.1	格式转换器#2 型	1 套	1) ▲全尺寸机架单体设备；共需满足不少于6个独立通道处理能力，每台最多支持两个独立4K通道； 2) 支持 4K/HD 信号的独立处理，实时处理转换。需提供不少

			<p>于6通道HDR 转换；</p> <p>3) 4K 输入模式下，可进行SDR/HDR 转换；HD 输入模式下，可进行HD 上变换至 4K 及SDR/HDR转换；</p> <p>4) 每个通道信号处理转换功能需包括：分辨率转换、动态范围转换、色彩空间转换、OETF转换等；</p> <p>5) 每个通道均需具有HD及4K（4x3G）信号的输入输出接口，可同时输出 4K 和HD 信号，以及HD 监看输出接口；支持同步锁相；</p> <p>6) 4K 输入通道可以支持 4 路HD SDI 信号同时输入并转换。支持HD（1920 x 1080）/4K UHD（3840x2160）的分辨率转换；HD 格式需支持3G/1.5G，4KUHD 格式需支持 LEVELA/B，SQD/2SI；</p> <p>7) 动态范围转换功能须支持4K UHD及HD的HDR/HDR、HDR/SDR、SDR/HDR的转换；</p> <p>8) 色彩空间转换功能须支持ITU-R BT. 709/BT. 2020的转换；</p> <p>9) 支持HLG、PQ等多种常见曲线的转换。配备先进的图像调整功能，精确控制转换输出的画面；</p> <p>10) 具备高级图像处理能力，包括：Black Level、Detail、色彩分量调整功能等等；</p> <p>11) 支持网络访问及设置；实现统一参数调整；</p> <p>12) 支持嵌入音频, 每个通道不少于8路数字音频嵌入。</p>
序号	产品名称	数量	技术参数及性能（配置）要求
<b>四、4K 在线包装系统（16 讯道转播车、10 讯道转播车）</b>			
4.1	4K 广播级在线包装系统	2 套	<p>1) 采用原装工作站；</p> <p>2) CPU不低于：主频3.6GHz，动态加速频率3.7GHz，不少于四核八线程，三级缓存不低于16.5MB；内存：不小于8GB×8；系统硬盘：不小于1TB SSD；素材硬盘：不小于3TB SSD；显卡：显存类型不低于GDDR5X，不小于16G显存，显存位宽不低于256bit，最大分辨率不低于7680×4320的专业级显卡；</p> <p>3) 配置键鼠套装（含品牌鼠标垫）共2个；</p> <p>4) 22寸真4K分辨率广色域宽屏液晶，共2个；</p> <p>5) 操作系统：正版Windows 7 64位或以上操作系统；</p> <p>6) 视频卡：广播级4K图像卡（支持2路12G-SDI输入，4路12G-SDI输出）；</p> <p>7) 软件：广播级在线包装系统；通用版体育转播软件（足球，篮球，排球，乒乓球，羽毛球，网球）；配置GPI触发卡及软件；</p> <p>8) 支持LEVELA和LEVELB 3G-SDI的输入和输出；</p> <p>9) 支持2路12G视频输入的实时播放，视频输入DVE延时在2帧之内；</p> <p>10) 支持16路HD（1920×1080）视频文件的和2路4K（3840×2160）视频文件的实时播放；</p> <p>11) 支持多种图片及视频文件格式，视频文件包括AVI、MXF、MPG、MOV、FLV、MP4、WMV、M2V、DDSSEQ等，图片格式包括TGA、</p>

			<p>BMP、JPG、PSD、PCX、GIF、TIFF、PNG、WMF、EMF等以及图像序列；</p> <p>12) 真三维场景渲染，支持3500万个以上三角面片的实时渲染，纹理贴图可达6G以上；</p> <p>13) 支持UNICODE字符，实现多语言输入和显示，包括英语、日语、韩语、越语、柬语、缅甸语、马来语、泰米尔语等多国语言及蒙文、藏文等少数民族文字；</p> <p>14) 支持多屏编辑和播出，通过分离模式在单独的显示器上全屏监看播出效果；</p> <p>15) 真三维空间实时渲染，提供层次排序和深度排序相混合的物体遮挡透明渲染方式，实现多个半透明物体在三维空间内的正确叠加；</p> <p>16) 提供类似于Photoshop的专业纹理混合模式，包括：相乘、相加、减去、反减、较暗、较亮、滤色等多种模式，可实现各种纹理贴图方式，包括反射、折射等，创造金属、塑料、木质、砖石和玻璃等质感效果；</p> <p>17) 提供多种实时字幕特效，包括电传字、百叶窗、滚转、独舞、滑行、幻影、引领光、展开、旋转、划像、单字划像、单字遮罩、随机淡入、碎裂等；</p> <p>18) 支持多个方向的滚屏文件（NSC），播出时可实时调整滚动速度，也可根据固定时长滚动，可同时播放50路全屏滚屏。提供广电总局出具的《检测报告》加盖制造厂商公章的复印件验证；</p> <p>19) 底飞提供多种出入方式，包括：上滚入出、下拉入出、淡入淡出、上滚+淡入淡出、下拉+淡入淡出，可同时播放80路底飞字幕；</p> <p>20) 提供多种时钟物件，包括模拟时钟、数字时钟、秒表、计时计数等物件，并可设置各种参数，包括格式、前导、时间偏移等，计时计数物件可通过外部输入驱动数字的平滑显示，可以精确到毫秒；</p> <p>21) 提供多种数据可视化展现方式，根据用户设定自动生成图表及其动画以展示数据，包括饼图、直方图、曲线图等数据场景；</p> <p>22) 内嵌脚本运行、条件判断、公式计算等复杂逻辑处理功能，可实时改变物体内容、颜色、大小、位置、可见等各种属性，并实现不同物件间不同类型的属性关联；</p> <p>23) 制作和播出模块集成在同一个软件中，既支持制播一体、也支持制播分离的应用流程。在制播一体的模式下，播出过程中可以切换至制作界面进行场景的复杂编辑，而且不影响播出。提供广电总局出具的《检测报告》加盖制造厂商公章的复印件验证；</p> <p>24) 提供多种播出方式，包括编单播出、快速播出、时钟播出、底飞播出、滚屏播出、唱词播出等；</p> <p>25) 支持PGM和PVW两个渲染通道，提供独立预监功能，编单播出过程中自动动态预览素材模板待播条目，并通过板卡输出</p>
--	--	--	---

			到监视器上； 26) 产品应具备《一种基于多样性应用的电视字幕播出设备性能保障的方法》，保证包装设备资源分配均衡、运行安全稳定。
<b>五、电脑信号转换处理单元（16 讯道转播车、10 讯道转播车）</b>			
5.1	HDMI 信号格式转换器	4 台	1) 支持 4K 分辨率信号输入输出； 2) HDMI 接口支持 2.0 或以上； 3) 支持嵌入音频信号直通； 4) 支持 12G/4×3G SDI 和 HDMI 转换； 5) 支持 60P 的 HDMI 信号转换为 50P 的 SDI 信号输出。
<b>六、收录单元（16 讯道转播车、10 讯道转播车）</b>			
6.1	收录服务器 (核心产品)	3 套	1) ▲支持 4K 模式下 4 个独立通道；并可选择任意输入输出组合模式； 2) 录放信号格式支持 1920×108050i/59.94i/50p/59.94p, 3840×216050p/59.94p； 3) 支持 12G 或 IP 输入输出； 4) ▲4K 支持 XAVC 格式封装； 5) ▲支持高清 6 倍、8 倍的慢动作重放功能； 6) 支持服务器之间的文件共享功能； 7) 支持文件播放和列表播放，可快速制作串联单或集锦，支持设定列表里每个文件播放后的动作（顺序播、停止、暂停等）； 8) 实现对服务器的人性化界面控制，精彩集锦编辑，慢动作操作，素材管理和备份； 9) 支持 USB3.0 外部接口，用于外置移动硬盘的数据拷贝； 10) 需配置万兆光纤网口；配置音频接口，不少于 8 路 AES/EBU 接口通道；配置 TC 接口，控制接口等； 11) 需配置 1 台控制面板，用于控制慢动作集锦重放功能； 12) 内置冗余电源； 13) ▲配置不少于 8T 的内部存储空间； 14) ▲录制同时能将录制传输文件传输到网络非编或外置移动硬盘； 15) 配置 2 块至少 8TB 容量的移动硬盘做外存储。
6.2	万兆光交换机	2 台	1) 不少于 8 端口，10Gbps； 2) MAC 条目不少于 32K； 3) 缓冲区大小不小于 2MB； 4) VLAN 支持的数量不少于 64； 5) 配齐系统需求光模块数量。
6.3	4K HDR 硬盘录像机	6 台	1) 具有 4K/UltraHD 和 2K/HD 录制和播放功能，最高到 4K 60P 的硬盘录像机； 2) 具有高清不少于 4 通道录制，每个通道可录制不同 ProRes 编码；至少具备单通道 4K 的录制和回放功能； 3) 录像机机身内置不小于 4.8" 尺寸的 720p TFT LCD display 监视器，可以提供监视和回放预览功能； 4) 采用不大于 2RU 高的外形尺寸，兼具便携式和机架安装两种设计；

			<ol style="list-style-type: none"> <li>5) 系统设置是按键和旋钮操控，操作安全稳定好；</li> <li>6) 录制封装具有 Apple ProRes .MOV 或者 AVID DNX MXF or .MOV 格式；</li> <li>7) 支持 HDR HLG 录制和回放功能；</li> <li>8) 具有 12G、4×3G 输入输出接口；</li> <li>9) 具有 HDMI 2.0 输入输出；</li> <li>10) 音频接口 DB25 接口具有不少于 8-Channel 模拟音频输入输出；具有不少于 8-Channel, AES/EBU 数字音频输入输出；</li> <li>11) 具有不少于两个介质插槽，支持跨盘录制；</li> <li>12) 配置 2 张容量不小于 2T 的存储介质；</li> <li>13) 共配硬盘读卡器 3 个和必要的软件。</li> </ol>
6.4	磁盘阵列	3 套	<ol style="list-style-type: none"> <li>1) 容量配置≥16T；</li> <li>2) RAID0 传输性能≥490MB/s，USB-C 传输性能不低于 180MB/s；</li> <li>3) 存储介质配置不低于 2Big Dock Thunderbolt3:2x7200 企业级硬盘；</li> <li>4) 系统要求：Windows8 或更高版本，或 Mac OSX 10.9 或更高版本。接口：雷电 3 接口≥2，USB3.0 接口≥1，USB3.1 接口≥1，DP1.2 接口≥1。</li> </ol>
<b>七、切换台系统（16 讯道转播车）</b>			
7.1	4K 切换台 (核心产品)	1 套	<ol style="list-style-type: none"> <li>1) ▲主机原生 M/E 级数≥4 级；</li> <li>2) ▲切换台≥64 路 4K IP 信号输入+8 路 4K 12G 信号输入；</li> <li>3) ▲切换台≥16 路 4K IP 信号输出+6 路原生 4K 12G 信号输出；</li> <li>4) 支持各种视频格式，包括但不限于 4K 2SI/SQD、3G Level-A、3G Level-B、1080/59.94p、50p、1080/59.94i、50i 等；</li> <li>5) 4K/IP 流需符合 ST2110 及 EBU3371 所规范的 SingleLink 单流；</li> <li>6) 输入输出支持 12G-SDI 基带接口，支持 IP 接口，并且支持 SDI 与 IP 接口自由组合混合使用，其中基带输入板卡需具备帧同步功能；</li> <li>7) IP 接口需具有主备双网口，支持 ST2022-7 标准，支持所有 IP 流的无缝倒换，支持标准 PTP 锁定；</li> <li>8) IP 接口板具有格式转换功能，并具有帧同步功能、帧延迟调整功能；</li> <li>9) 每级 M/E≥4 个键，每级至少 2 个全功能键，至少 2 个 subkey；</li> <li>10) 每级 M/E 均具有独立完整的划像转换控制功能；</li> <li>11) 每级具备 PGM、PST、CLEAN 输出，有 AUX 输出；</li> <li>12) 配置 3D DME，4K 模式下双通道处理能力；</li> <li>13) 具备不少于 2 通道 12G 独立多画面输出，且 4K 时多画面输出可支持 4K 格式，每通道多画面需支持多种布局方式；</li> <li>14) 可以帧存≥20 秒以上 4K 素材，并能实现≥2 通道同时输出；</li> <li>15) 支持寄存器工作组存储和调用，包含并一次调用 KEY、WIPE、DME、SNAPSHOT、MACRO、SHOTBOX、TIMELINE 等所有设定信息；</li> <li>16) 具有 GPIO 接口；</li> <li>17) 具备冗余电源；</li> <li>18) 导演区配置 1 台≥3 级 M/E 控制面板，每个 M/E 行具有不少于 32</li> </ol>

			<p>个直切按键。配置 1 台<math>\geq 2</math> 级 M/E 控制面板，每个 M/E 行具有不少于 20 个直切按键；</p> <p>19) 控制面板带有信号源名显示窗口；源名字符长度<math>\geq 5</math> 个，并可跟随显示；</p> <p>20) 控制面板每级独立 M/E 行、菜单面板、功能模块等；</p> <p>21) 配置原厂彩色液晶 GUI 触摸屏 2 块和相关处理设备；</p> <p>22) 配置虚拟远程菜单面板功能，能通过移动终端，在一个界面上控制调整多个切换台参数。</p>
<b>八、切换台系统（10 讯道转播车）</b>			
8.1	4K 切换台	1 套	<p>1) ▲主机原生 M/E 级数<math>\geq 2</math> 级；</p> <p>2) ▲切换台<math>\geq 26</math> 路 4K IP 信号输入；</p> <p>3) ▲切换台<math>\geq 8</math> 路 4K IP 信号输出；</p> <p>4) 支持各种视频格式，包括但不限于 4K 2SI/SQD、3G Level-A、3G Level-B、1080/59.94p、50p、1080/59.94i、50i 等；</p> <p>5) 输入输出支持 12G-SDI 基带接口，支持 IP 接口，并且支持 SDI 与 IP 接口自由组合混合使用；</p> <p>6) 4K/IP 流需符合 ST2110 及 EBU3371 所规范的 SingleLink 单流；</p> <p>7) IP 接口需具有主备双网口，支持 ST2022-7 标准，支持所有 IP 流的无缝倒换，支持标准 PTP 锁定；</p> <p>8) IP 接口板具有格式转换功能，并具有帧同步功能、帧延迟调整功能；</p> <p>9) 每级 M/E<math>\geq 4</math> 个键，每级至少 2 个全功能键；</p> <p>10) 每级 M/E 均具有独立完整的划像转换控制功能；</p> <p>11) 每级具备 PGM、PST、CLEAN 输出，有 AUX 输出；</p> <p>12) 配置 3D DME，4K 模式下双通道处理能力；</p> <p>13) 具备不少于 2 通道独立多画面分割输出，每通道多画面需支持多种布局方式；</p> <p>14) 可以帧存<math>\geq 20</math> 秒以上 4K 素材，并能实现<math>\geq 2</math> 通道同时输出；</p> <p>15) 支持寄存器工作组存储和调用，包含并一次调用 KEY、WIPE、DME、SNAPSHOT、MACRO、SHOTBOX、TIMELINE 等所有设定信息；</p> <p>16) 具有 GPIO 接口；</p> <p>17) 具备冗余电源；</p> <p>18) 导演区配置 1 台<math>\geq 2</math> 级 M/E 控制面板，每个 M/E 行具有不少于 24 个直切按键；</p> <p>19) 控制面板带有信号源名显示窗口；源名字符长度<math>\geq 5</math> 个，并可跟随显示；</p> <p>20) 控制面板每级独立 M/E 行、菜单面板、功能模块等；</p> <p>21) 配置原厂彩色液晶 GUI 触摸屏 1 块和相关处理设备；</p> <p>22) 配置虚拟远程菜单面板功能，能通过移动终端，在一个界面上控制调整多个切换台参数。</p>
<b>九、交换机和管理系统配置要求(16 讯道转播车)</b>			
9.1	核心交换机#1 型	1 批	<p>1) COTS 商用产品，IT 行业通用，并且不需要针对本项目来进行交换机改进；</p> <p>2) 核心 IP 交换设备容量不低于 6.4T 交换能力，采用 25/100G 接口，</p>

			<p>支持 BC, PTP, 前向纠错等功能;</p> <p>3) 系统核心 IP 交换机需符合叶-脊网络结构, 支持主备镜像热备份, 需支持系统规模扩展时增加交换机;</p> <p>4) 根据系统规模和带宽, 提供足够数量的子交换设备和接口, 需考虑具有一定的冗余, 配置系统所需要的足够数量和类型的光模块;</p> <p>5) 适合 19 英寸标准机架安装。</p>
9.2	28 口千兆交换机	1 批	<p>用于 IP 系统集成控、管理, CCU NET TRK 汇聚等, 根据系统设计 要求配置相应数量。 单台参数:</p> <p>1) 28 个千兆以太网端口;</p> <p>2) 4 个万兆 SFP+上行口, 含 SFP 模块;</p> <p>3) 可热插拔双电源;</p> <p>4) 交换容量: 336Gbps;</p> <p>5) 包转发率: 108Mpps;</p> <p>6) 适合 19 英寸标准机架安装。</p>
9.3	IP 管理系统 #1 型	1 套	<p>1) ▲管理系统包含主备两台管理设备和主备管理软件;</p> <p>2) 主机支持标准机架安装;</p> <p>3) 管理系统支持用户分级管理及密码分级管理, 支持 WEB 界面、远程界面登录及控制和操作;</p> <p>4) 管理系统为统一的单一界面, 支持设备设定及管理、PTP 管理、主备无缝倒换管理、交换机及拓扑结构管理、矩阵生成及管理、矩阵模拟及面板管理、系统整体监控报警管理、远程控制管理等功能;</p> <p>5) 支持 IP 设备的自动发现、设备识别和系统注册, 支持即插即用;</p> <p>6) 管理系统对所有设备具有插件认证、设备激活认证的高安全机制;</p> <p>7) 支持自动生成组播地址和手工设定组播地址;</p> <p>8) 支持所有设备的设定及信息管理, 包括序列号、IP 地址、组播地址、固件版本、锁定状态、功能设定等;</p> <p>9) 支持 NMOS 协议 IS-04/IS-05, 支持 NMOS 设备的自动发现和注册;</p> <p>10) 支持通过图形化绘图方式完成系统内 IP 信号链路配置;</p> <p>11) 支持矩阵的交叉点定义, 支持净切换, 支持物理矩阵及逻辑矩阵创建, 虚拟控制面板创建, 并支持分层不同 Level 的管理;</p> <p>12) 支持所有设备的信息管理;</p> <p>13) 支持第三方 ST2110 设备接入和管理, 同时具有代理功能, 支持第三方 RDS 控制器接入;</p> <p>14) 支持全网络系统拓扑图的创建, 支持生成真实设备物理连接的交换设备网络拓扑, 可一图显示主备网口、主备链路, 主备交换设备, 所有网口等;</p> <p>15) 具有全系统数据备份恢复功能, 具有主备双系统数据交互同步功能;</p> <p>16) 支持矩阵的交叉点群切功能, 支持交叉点及设备禁止切换功能, 支持交叉点锁定功能。支持 IP 设备中断时, 自动禁止交叉点功能, 具有防误切空流机制;</p>

			<p>17) 支持矩阵的源和目的地的自定义命名，可以实时更换所有设备的源名，并支持中文源名；</p> <p>18) 具有设备管理界面、矩阵界面、网络拓扑、路由界面等所有界面的动态监控，提供实时报警信息显示；</p> <p>19) 具有物理连接可视化网络拓扑生成及监看，支持所有交换机和设备端口、设备本身的监控、流量监控和丢包监控；</p> <p>20) 支持 PTP 时钟管理功能，Master 和 Follower 设定，BC PTP 设定，支持 BMCA 设定等，支持每一个设备的 BC PTP 锁定状态监控；</p> <p>21) 配置 XY 控制面板 9 块，控制面板≥16 键，带单独 LCD 窗源名显示。具有控制双网口，支持双网控制连接，支持 ST2022-7 主备控制无缝倒换；</p> <p>22) 配置 XY 控制面板 2 块，控制面板≥16 键，每个按键带单独 LCD 窗源名显示，并带独立 LCD 交叉点信息窗口。具有控制双网口，支持双网控制连接，支持 ST2022-7 主备控制无缝倒换；</p> <p>23) 配置 XY 控制面板 1 块，控制面板≥ 40 键每个按键带单独 LCD 窗源名显示。具有控制双网口，支持双网控制连接，支持 ST2022-7 主备控制无缝倒换；</p> <p>24) A 车与 B 车系统融合使用时，A 车的 IP 管理系统需要对两车的系统实现统一管理。</p>
<b>十、交换机和管理系统配置要求(10 讯道转播车)</b>			
10.1	核心交换机#2 型	1 批	<p>1) COTS 商用产品，IT 行业通用，并且不需要针对本项目进行交换机改进；</p> <p>2) 采用 25/100G 接口，支持 BC，PTP，前向纠错等功能；</p> <p>3) 系统核心 IP 交换机需符合叶-脊网络结构，支持主备镜像热备份，需支持系统规模扩展时增加交换机；</p> <p>4) 根据系统规模和带宽，提供足够数量的子交换设备和接口，需考虑具有一定的冗余，配置系统所需要的足够数量和类型的光模块；</p> <p>5) 适合 19 英寸标准机架安装。</p>
10.2	28 口千兆交换机	1 批	<p>用于 IP 系统集成控、管理，CCU NET TRK 汇聚等，根据系统设计 要求配置相应数量。 单台参数：</p> <p>1) 28 个千兆以太网端口；</p> <p>2) 4 个万兆 SFP+上行口，含 SFP 模块；</p> <p>3) 可热插拔双电源；</p> <p>4) 交换容量：336Gbps；</p> <p>5) 包转发率：108Mpps；</p> <p>6) 适合 19 英寸标准机架安装。</p>
10.3	IP 管理系统 #2 型	1 套	<p>1) ▲管理系统包含主备两台管理设备和主备管理软件；</p> <p>2) 主机支持标准机架安装；</p> <p>3) 系统整体监控报警管理，远程控制管理等；</p> <p>4) 管理系统支持用户分级管理及密码分级管理，支持 WEB 界面、远程界面登录及控制和操作；</p> <p>5) 管理系统为统一的单一界面，支持设备设定及管理、PTP 管理、</p>

			<p>主备无缝倒换管理、交换机及拓扑结构管理、矩阵生成及管理、矩阵模拟及面板管理、系统整体监控报警管理、远程控制管理等功能；</p> <p>6) 支持 IP 设备的自动发现、设备识别和系统注册，支持即插即用；</p> <p>7) 管理系统对所有设备具有插件认证、设备激活认证的高安全机制；</p> <p>8) 支持自动生成组播地址和手工设定组播地址；</p> <p>9) 支持所有设备的设定及信息管理，包括序列号、IP 地址、组播地址、固件版本、锁定状态、功能设定等；</p> <p>10) 支持 NMOS 协议 IS-04/IS-05,支持 NMOS 设备的自动发现和注册；</p> <p>11) 支持通过图形化绘图方式完成系统内 IP 信号链路配置；</p> <p>12) 支持矩阵的交叉点定义,支持净切换,支持物理矩阵及逻辑矩阵创建,虚拟控制面板创建,并支持分层不同 Level 的管理；</p> <p>13) 支持所有设备的信息管理；</p> <p>14) 支持第三方 ST2110 设备接入和管理,同时具有代理功能,支持第三方 RDS 控制器接入；</p> <p>15) 支持全网络系统拓扑图的创建,支持生成真实设备物理连接的交换设备网络拓扑,可一图显示主备网口、主备链路,主备交换设备,所有网口等；</p> <p>16) 具有全系统数据备份恢复功能,具有主备双系统数据交互同步功能；</p> <p>17) 支持矩阵的交叉点群切功能,支持交叉点及设备禁止切换功能,支持交叉点锁定功能。支持 IP 设备中断时,自动禁止交叉点功能,具有防误切空流机制；</p> <p>18) 支持矩阵的源和目的地的自定义命名,可以实时更换所有设备的源名,并支持中文源名；</p> <p>19) 具有设备管理界面、矩阵界面、网络拓扑、路由界面等所有界面的动态监控,提供实时报警信息显示；</p> <p>20) 具有物理连接可视化网络拓扑生成及监看,支持所有交换机和设备端口、设备本身的监控、流量监控和丢包监控；</p> <p>21) 支持 PTP 时钟管理功能,Master 和 Follower 设定,BC PTP 设定,支持 BMCA 设定等,支持每一个设备的 BC PTP 锁定状态监控；</p> <p>22) 配置 XY 控制面板 5 块,控制面板≥16 键,带单独 LCD 窗源名显示。具有控制双网口,支持双网控制连接,支持 ST2022-7 主备控制无缝倒换；</p> <p>23) 配置 XY 控制面板 2 块,控制面板≥16 键,每个按键带单独 LCD 窗源名显示,并带独立 LCD 交叉点信息窗口。具有控制双网口,支持双网控制连接,支持 ST2022-7 主备控制无缝倒换；</p> <p>24) 配置 XY 控制面板 1 块,控制面板≥24 键,每个按键带单独 LCD 窗源名显示,具有控制双网口,支持双网控制连接,支持 ST2022-7 主备控制无缝倒换。</p>
<p><b>十一、视音频周边单元（16 讯道转播车）</b></p>			
<p>11.1</p>	<p>周边设备机箱</p>	<p>一批</p>	<p>1) 19 英寸周边模块机箱一批,数量充份,满足系统使用需求；</p> <p>2) 双电源互备份,电源适应交流电 100V—240V, 50HZ；</p>

项目名称：广州市广播电视台 4K 转播车（子项目：视频系统及视音频、通话系统集成）项目  
 项目编号：0877-20GZTP01G716

			<ol style="list-style-type: none"> <li>3) 机箱支持所有模块的热插拔，具有良好的散热能力；散热风扇和电源要求能易于更换，便于设备的维护；</li> <li>4) 支持通过网络进行设置管理；</li> <li>5) 预留系统扩展冗余空间；要求机箱后面板配齐；</li> <li>6) 含外同步输入接口，主备方式，带环出。</li> </ol>
11.2	模拟视分模块	≥6 块	<ol style="list-style-type: none"> <li>1) 数量充足，满足系统使用需求；</li> <li>2) 1 入 8 出，支持环出，具备电缆均衡功能；</li> <li>3) 支持热插拔；</li> <li>4) 具有 DC 耦合，增益、频响均衡可调；</li> <li>5) 可通过软件对板卡进行参数调整 and 状态监测。</li> </ol>
11.3	3G-SDI 视分模块	≥8 块	<ol style="list-style-type: none"> <li>1) 根据系统需求配置足够数量；</li> <li>2) 3G/HD-SDI 视频信号自适应输入；</li> <li>3) 不少于 1 入 9 出；</li> <li>4) 带均衡和时钟再生；</li> <li>5) 含尾部接口板；</li> <li>6) 可通过软件对板卡进行参数调整 and 状态监测。</li> </ol>
11.4	12G-SDI 视分模块	≥6 块	<ol style="list-style-type: none"> <li>1) 根据系统需求配置足够数量；</li> <li>2) 12G 视频分配卡，支持 1 入 10 出或 2 入 5 出；</li> <li>3) 具有自动均衡，时钟再生，自动识别信号格式功能；</li> <li>4) 含尾部接口板；</li> <li>5) 可通过软件对板卡进行参数调整 and 状态监测。</li> </ol>
11.5	4K 键控器	1 块	<ol style="list-style-type: none"> <li>1) 具有 2 路 4K 输入；</li> <li>2) 带 PGM 和 PVW 两路输出；</li> <li>3) 支持键反转、增益和透明度调整等功能；</li> <li>4) 具有掉电旁通、静帧功能；</li> <li>5) 支持 BB 同步输入；</li> <li>6) 具有 AES 音频加解嵌功能，支持 16CH 音频；</li> <li>7) 配置遥控面板。</li> </ol>
11.6	4 × 3G 与 12G SDI 转换器	按需	<ol style="list-style-type: none"> <li>1) 按系统设计配置，满足系统使用需求；</li> <li>2) 双通道转换处理；</li> <li>3) 支持 4K 分辨率信号输入输出；</li> <li>4) 嵌入音频直通；</li> <li>5) 4*3G SDI 可自动识别 2SI/QUAD-Link 信号格式；</li> <li>6) 可通过软件对板卡进行参数调整 and 状态监测。</li> </ol>
11.7	音频嵌入器	按需	<ol style="list-style-type: none"> <li>1) 按系统设计配置，满足系统使用需求；</li> <li>2) 4K 输入不小于 1 路，输出不小于 2 路；</li> <li>3) 支持 8 对 AES3 输入；</li> <li>4) 支持 BB 同步输入；</li> <li>5) 具有均衡和时钟再生功能；</li> <li>6) 方便对设备进行参数调整 and 状态监测。</li> </ol>
11.8	音频数模转换卡	≥4 块	<ol style="list-style-type: none"> <li>1) 按系统设计配置，数量满足系统使用需求；</li> <li>2) 2 路非平衡 AES 输入，4 路模拟 输出，模拟音频接口为平衡方式；</li> <li>3) 带增益调整；</li> <li>4) 含尾部接口板。</li> </ol>

11.9	数字音频分配板	≥8 块	<ol style="list-style-type: none"> <li>按系统设计配置，数量满足系统使用需求；</li> <li>至少能达到 1 入 4 出；</li> <li>输入、输出接口：非平衡数字音频接入；</li> <li>含尾部接口板；</li> <li>可通过软件对板卡进行参数调整 and 状态监测。</li> </ol>
11.10	12G 数字隔离器	8 个	<ol style="list-style-type: none"> <li>等效阻抗 75 Ω；</li> <li>频率范围 0.5 - 1200MHz；</li> <li>插入损耗 0.25 dB，幅度衰减 &lt;0.25 dB @ 12 GHz；回波损耗 &gt;20dB，直流击穿电压 &gt;100 V；</li> <li>接口类型 BNC。</li> </ol>
11.11	3G 数字视频隔离器	10 个	<ol style="list-style-type: none"> <li>支持所有 SMPTE259m 和 SMPTE292m 格式，的传输比率达到 3Gbps 3G, HD-SDI Video Input；</li> <li>相当于 20feet 线缆；</li> <li>隔离信号通道大于 60dB 接地回路隔离；</li> <li>被动装置-不需要电力；</li> <li>75 Ohms 平衡伴有 3.0 GHz 带宽；</li> <li>大于 15dB 回波损耗至 1.50 GHz。</li> </ol>
<b>十二、视音频周边单元（10 讯道转播车）</b>			
12.1	周边设备机箱	一批	<ol style="list-style-type: none"> <li>19 英寸周边模块机箱一批，数量充份，满足系统使用需求；</li> <li>双电源互备份，电源适应交流电 100V—240V，50HZ；</li> <li>机箱支持所有模块的热插拔，具有良好的散热能力；散热风扇和电源要求能易于更换，便于设备的维护；</li> <li>支持通过网络进行设置管理；</li> <li>预留系统扩展冗余空间；要求机箱后面板配齐；</li> <li>含外同步输入接口，主备方式，带环出。</li> </ol>
12.2	模拟视分模块	≥4 块	<ol style="list-style-type: none"> <li>数量充足，满足系统使用需求；</li> <li>1 入 8 出，支持环出，具备电缆均衡功能；</li> <li>支持热插拔；</li> <li>具有 DC 耦合，增益、频响均衡可调；</li> <li>可通过软件对板卡进行参数调整 and 状态监测。</li> </ol>
12.3	3G-SDI 视分模块	≥4 块	<ol style="list-style-type: none"> <li>根据系统需求配置足够数量；</li> <li>3G/HD-SDI 视频信号自适应输入；</li> <li>不少于 1 入 9 出；</li> <li>带均衡和时钟再生；</li> <li>含尾部接口板；</li> <li>可通过软件对板卡进行参数调整 and 状态监测。</li> </ol>
12.4	12G- SDI 视分模块	≥4 块	<ol style="list-style-type: none"> <li>根据系统需求配置足够数量；</li> <li>12G 视频分配卡，支持 1 入 10 出或 2 入 5 出；</li> <li>具有自动均衡，时钟再生，自动识别信号格式功能；</li> <li>含尾部接口板；</li> <li>可通过软件对板卡进行参数调整 and 状态监测。</li> </ol>
12.5	4K 键控器	1 套	<ol style="list-style-type: none"> <li>按系统设计配置，满足系统使用需求；</li> <li>4K 输入不小于 1 路，输出不小于 2 路；</li> <li>支持 8 对 AES3 输入；</li> </ol>

项目名称：广州市广播电视台 4K 转播车（子项目：视频系统及视音频、通话系统集成）项目  
 项目编号：0877-20GZTP01G716

			4) 支持 BB 同步输入。
12.6	4 × 3G 与 12G SDI 转换器	按需	<ol style="list-style-type: none"> <li>按系统设计配置，满足系统使用需求；</li> <li>双通道转换处理；</li> <li>支持 4K 分辨率信号输入输出；</li> <li>嵌入音频直通；</li> <li>4*3G SDI 可自动识别 2SI/QUAD-Link 信号格式；</li> <li>可通过软件对板卡进行参数调整 and 状态监测。</li> </ol>
12.7	音频嵌入器	按需	<ol style="list-style-type: none"> <li>按需配置，数量充足，满足系统使用要求；</li> <li>4K 输入不小于 1 路，输出不小于 2 路；</li> <li>支持 8 对 AES3 输入；</li> <li>支持 BB 同步输入；</li> <li>具有均衡和时钟再生功能；</li> <li>方便对设备进行参数调整 and 状态监测。</li> </ol>
12.8	音频数模转换卡	≥4 块	<ol style="list-style-type: none"> <li>按系统设计配置，数量满足系统使用需求；</li> <li>2 路非平衡 AES 输入，4 路模拟 输出，模拟音频接口为平衡方式；</li> <li>带增益调整；</li> <li>含尾部接口板。</li> </ol>
12.9	数字音频分配板	≥8 块	<ol style="list-style-type: none"> <li>按系统设计配置，数量满足系统使用需求；</li> <li>至少能达到 1 入 4 出；</li> <li>输入、输出接口：非平衡数字音频接入；</li> <li>含尾部接口板；</li> <li>可通过软件对板卡进行参数调整 and 状态监测。</li> </ol>
12.10	12G 数字隔离器	4 个	<ol style="list-style-type: none"> <li>等效阻抗 75 Ω，有效带宽 &lt;0.5 MHz 到 &gt;12GHz，插入损耗 0.25 dB，幅度衰减 &lt;0.25 dB @ 12 GHz，回波损耗 &gt;20dB，直流击穿电压 &gt;100 V；</li> <li>接口类型 BNC。</li> </ol>
12.11	3G 数字视频隔离器	6 个	<ol style="list-style-type: none"> <li>支持所有 SMPTE259m 和 SMPTE292m 格式，的传输比率达到 3Gbps 3G, HD-SDI Video Input；</li> <li>相当于 20feet 线缆；</li> <li>隔离信号通道大于 60dB 接地回路隔离；</li> <li>被动装置-不需要电力；</li> <li>75 Ohms 平衡伴有 3.0 GHz 带宽；</li> <li>大于 15dB 回波损耗至 1.50 GHz。</li> </ol>
12.12	便携式 12G 光机	3 台	<ol style="list-style-type: none"> <li>至少能满足 1 路 12G-SDI 输入和 1 路 12G-SDI 输出，兼容 3G, HD, SD, MADI, AES 等格式；</li> <li>便携式，能支持机架式安装方式，也支持非机架式安装独立使用；</li> <li>至少 1 个 SFP 槽位，支持光模块、电模块（SDI/HDMI 等）等多种 SFP 模块插入以达到不同使用功能；</li> <li>支持交流/直流供电；</li> <li>配置 SFP 光模块，模块要求：速率至少能支持 12Gbps，传输距离不少于 40km，发射功率不低于-2dB，接收容许光灵敏度不低于 14dB，双纤双向，接口为 LC，波长：1550nm。</li> </ol>
12.13	SDI-HDMI 转换	2 个	<ol style="list-style-type: none"> <li>支持 12G SDI 转 HDMI2.0；</li> </ol>

	器		具备不少于 8 路嵌入式数字音频的单链路 4K/UHD/2K/HD - SDI 信号转换为 HDMI 2.0 信号
<b>十三、网关卡处理单元（16 讯道转播车）</b>			
13.1	IPG 处理系统 #1 型	1 套	<p><b>总体要求：</b></p> <ol style="list-style-type: none"> <li>1) 板卡式变换器，板卡采用机箱插卡式安装；</li> <li>2) 4K 超高清 IP 到 SDI 双向转换器，支持 SQD/2SI, 12G 或 4x3G-SDI 4K 超高清接口及 IP 接口；</li> <li>3) 4K/IP 流需符合 ST2110 及 EBU3371 所规范的 SingleLink 单流；</li> <li>4) 符合 SMPTE ST 2110 及 SMPTE ST 2022-7 标准；</li> <li>5) 支持 PTP V2 同步时钟协议；</li> <li>6) 支持 NMOS IS-04, IS-05 协议；</li> <li>7) 支持静净切换 (clean&amp;quiet switch)；</li> <li>8) 支持 IP 音频加嵌、解嵌功能；</li> <li>9) 支持帧同步功能；</li> <li>10) 配齐系统需求的光模块数量；</li> <li>11) 板卡采用机箱插卡式安装；</li> <li>12) 配置机箱具备主备双电源；</li> <li>13) 需配齐系统需求的光模块数量，包含机箱，双电源；</li> <li>14) 机箱支持所有模块的热插拔，具有良好的散热能力；散热风扇和电源要求能易于更换，以方便设备的维护；</li> <li>15) 预留系统扩展冗余空间；机箱冗余 20%；要求机箱后背板配齐；</li> <li>16) 具有网络监控功能：系统支持通用、开放的网络协议 (TCP/IP)，配置网卡和设置软件；</li> </ol> <p><b>根据系统设计进行配置，设计要合理，满足系统使用功能，配置规模至少需满足以下要求：</b></p> <ol style="list-style-type: none"> <li>1) ▲4K SDI 转 4K IP，用于制作链路：如果记录服务器没有 IP 接口，需配置不少于 23 路转换通道，如果记录服务器有 IP 接口，需配置不少于 21 路转换通道；</li> <li>2) ▲SDI (3G/1.5G) 转 IP (3G/1.5G)，用于监看链路：如果记录服务器没有 IP 接口，需配置不少于 35 路转换通道，如果记录服务器有 IP 接口，需配置不少于 27 路转换通道；</li> <li>3) ▲4K IP 转 4K SDI，用于制作链路：如果记录服务器没有 IP 接口，需配置不少于 30 路转换通道，如果记录服务器有 IP 接口，需配置不少于 22 路转换通道；</li> <li>IP 转 HD SDI (1.5G)，用于录制 HD 信号的通道调度；</li> <li>4) ▲如果记录服务器没有 IP 接口，需配置不少于 12 路转换通道，如果记录服务器有 IP 接口，需配置不少于 4 路转换通道。</li> </ol>
13.2	IP 综合转换模块 #1 型	2 块	<ol style="list-style-type: none"> <li>1) 采用板卡式转换器，机箱数量按系统需求配置，并留有 10% 以上的冗余，机箱采用双电源。转换板卡功能及数量必须满足实际系统需求；</li> <li>2) 提供板卡式 IP 到音频，通话，GPIO，RS422 等信号互转；</li> <li>3) 需配齐系统需求的光模块数量，包含机箱，双电源。</li> </ol>

十四、网关卡处理单元（10 讯道转播车）			
14.1	IPG 处理系统 #2 型	1 套	<p><b>总体要求：</b></p> <ol style="list-style-type: none"> <li>1) 板卡式变换器，板卡采用机箱插卡式安装；</li> <li>2) 4K 超高清 IP 到 SDI 双向转换器，支持 SQD/2SI，12G 或 4x3G-SDI 4K 超高清接口及 IP 接口；</li> <li>3) 4K/IP 流需符合 ST2110 及 EBU3371 所规范的 SingleLink 单流；</li> <li>4) 符合 SMPTE ST 2110 及 SMPTE ST 2022-7 标准；</li> <li>5) 支持 PTP V2 同步时钟协议；</li> <li>6) 支持 NMOS IS-04，IS-05 协议；</li> <li>7) 支持静净切换（clean&amp;quiet switch）；</li> <li>8) 支持 IP 音频加嵌、解嵌功能；</li> <li>9) 支持帧同步功能；</li> <li>10) 配齐系统需求的 SFP 光模块数量；</li> <li>11) 板卡采用机箱插卡式安装，机箱具备主备双电源；                         <ol style="list-style-type: none"> <li>12) 机箱支持所有模块的热插拔，具有良好的散热能力；散热风扇和电源要求能易于更换，以方便设备的维护；</li> </ol> </li> <li>13) 预留系统扩展冗余空间；机箱冗余 20%；要求机箱后背板配齐；                         <ol style="list-style-type: none"> <li>14) 具有网络监控功能：系统支持通用、开放的网络协议（TCP/IP），配置网卡和设置软件；</li> </ol> </li> </ol> <p><b>根据系统设计按需配置，设计要合理，满足系统使用需求，配置规模至少需满足以下要求：</b></p> <ol style="list-style-type: none"> <li>1) ▲4K SDI 转 4K IP，用于制作链路：如果记录服务器没有 IP 接口，需配置不少于 17 路转换通道，如果记录服务器有 IP 接口，需配置不少于 15 路转换通道；</li> <li>2) ▲SDI (3G/1.5G) 转 IP (3G/1.5G)，用于监看链路：如果记录服务器没有 IP 接口，需配置不少于 21 路转换通道，如果记录服务器有 IP 接口，需配置不少于 17 路转换通道；</li> <li>3) ▲4K IP 转 4K SDI，用于制作链路：如果记录服务器没有 IP 接口，需配置不少于 12 路转换通道，如果记录服务器有 IP 接口，需配置不少于 8 路转换通道；</li> <li>4) ▲IP 转 HD SDI (1.5G)，用于录制通道调度：如果记录服务器没有 IP 接口，需配置不少于 6 路转换通道，如果记录服务器有 IP 接口，需配置不少于 2 路转换通道。</li> </ol>
14.2	IP 综合转换模块#2 型	2 块	<ol style="list-style-type: none"> <li>1) 采用板卡式转换器，机箱数量按系统需求配置，并留有 10%以上的冗余，机箱采用双电源。转换板卡功能及数量必须满足实际系统需求；</li> <li>2) 提供板卡式 IP 到音频，通话，GPIO，RS422 等信号互转；</li> </ol> <p>需配齐系统需求的光模块数量，包含机箱，双电源。</p>
十五、格式转换器单元（16 讯道转播车）			
15.1	格式转换器#3 型	1 套	<ol style="list-style-type: none"> <li>1) ▲全尺寸机架单体设备；共需满足不少于 4 个独立通道处理能力，每台最多支持两个独立 4K 通道；</li> <li>2) 支持 4K/HD 信号的独立处理，实时处理转换。需提供不少于 4 通道 HDR 转换；</li> </ol>

			<p>3) 4K 输入模式下，可进行 SDR/HDR 转换；HD 输入模式下，可进行 HD 上变换至 4K 及 SDR/HDR 转换；</p> <p>4) 每个通道信号处理转换功能需包括：分辨率转换、动态范围转换、色彩空间转换、OETF 转换等；</p> <p>5) 每个通道均需具有 HD 及 4K（4x3G）信号的输入输出接口，可同时输出 4K 和 HD 信号，以及 HD 监看输出接口；支持同步锁相；</p> <p>6) 4K 输入通道可以支持 4 路 HD SDI 信号同时输入并转换。支持 HD（1920 x 1080）/4K UHD（3840 x 2160）的分辨率转换；HD 格式需支持 3G/1.5G，4KUHD 格式需支持 LEVELA/B，SQD/2SI；</p> <p>7) 动态范围转换功能须支持 4K UHD 及 HD 的 HDR/HDR、HDR/SDR、SDR/HDR 的转换；</p> <p>8) 色彩空间转换功能须支持 ITU-R BT. 709/BT. 2020 的转换；</p> <p>9) 支持 HLG、PQ 等多种常见曲线的转换。配备先进的图像调整功能，精确控制转换输出的画面；</p> <p>10) 具备高级图像处理能力，包括：Black Level、Detail、色彩分量调整功能等；</p> <p>11) 支持网络访问及设置；实现统一参数调整；</p> <p>12) 支持嵌入音频，每个通道不少于 8 路数字音频嵌入。</p>
--	--	--	--

**十六、格式转换器单元（10 讯道转播车）**

序号	产品名称	数量	技术参数及性能（配置）要求
16.1	格式转换器#4	1 套	<p>1) ▲全尺寸机架单体设备；共需满足不少于 2 个独立通道处理能力，每台最多支持两个独立 4K 通道；</p> <p>2) 支持 4K/HD 信号的独立处理，实时处理转换。需提供不少于 2 通道 HDR 转换；</p> <p>3) 4K 输入模式下，可进行 SDR/HDR 转换；HD 输入模式下，可进行 HD 上变换至 4K 及 SDR/HDR 转换；</p> <p>4) 每个通道信号处理转换功能需包括：分辨率转换、动态范围转换、色彩空间转换、OETF 转换等；</p> <p>5) 每个通道均需具有 HD 及 4K（4x3G）信号的输入输出接口，可同时输出 4K 和 HD 信号，以及 HD 监看输出接口；支持同步锁相；</p> <p>6) 4K 输入通道可以支持 4 路 HD SDI 信号同时输入并转换。支持 HD（1920 x 1080）/4K UHD（3840 x 2160）的分辨率转换；HD 格式需支持 3G/1.5G，4KUHD 格式需支持 LEVELA/B，SQD/2SI；</p> <p>7) 动态范围转换功能须支持 4K UHD 及 HD 的 HDR/HDR、HDR/SDR、SDR/HDR 的转换；</p> <p>8) 色彩空间转换功能须支持 ITU-R BT. 709/BT. 2020 的转换；</p> <p>9) 支持 HLG、PQ 等多种常见曲线的转换。配备先进的图像调整功能，精确控制转换输出的画面；</p>

			10) 具备高级图像处理能力备高级图像处理能力，包括：Black Level、Detail、色彩分量调整功能等； 11) 支持网络访问及设置；实现统一参数调整； 12) 支持嵌入音频，每个通道不少于 8 路数字音频嵌入。
<b>十七、监看单元（16 讯道转播车、10 讯道转播车）</b>			
17.1	4K 专业级监看大屏	2 台	1) 用于导演区电视墙4K HDR信号专业级监看； 2) ▲不小于55英寸4K OLED 面板， 3840x2160 分辨率； 3) 支持四画面分割显示，每一个画面可以单独设置参数，包括色域，EOTF，对比度等； 4) 支持传统的 2.2、2.4、2.6 和 CRT 伽玛； 5) ▲支持高动态范围（HDR）显示，支持2.4（HDR）、S-Log3（HDR）、S-Log2（HDR）、SMPTE ST.2084（HDR）、S-Log3（Live HDR）和 ITU-R BT.2100（HLG）； 6) 支持 DCI P3 和 ITU-R BT.2020 宽色域，支持 S-GAMUT3.cine 和 S-GAMUT3； 7) 支持 2 Sample Interleave（2SI）和 Square Division 信号； 8) 支持高清信号的 3G/HD-SDI 单链路和双链路，以及适用 4K/30p、25p 和 24p 的 3G-SDI 双链路； 9) 需支持不少于2路4x3G/HD-SDI输入和HDMI接口； 10) 需配置监视器控制单元1台，实现监视器的统一控制。
17.2	4K 商用大屏 #1 型	15 台	1) 用于导演区电视墙4K HDR信号监看； 2) 能够与导演区电视墙4K专业级监看大屏进行完美拼接； 3) ≥55寸，宽视角 OLED 面板，可提供 4K（3840x2160）分辨率。上下左右视角都大于 85° ； 4) 2路以上 HDMI 输入，支持2.0及以上版本。可接收最高为 3840x2160，50p/60p的多种及其相关格式信号； 5) 支持ITU-R BT.2100（HLG）HDR显示； 6) 支持ITU-R BT.2020 宽色域显示。
17.3	4K 商用大屏#2 型	2 台	1) 用于新媒体区4K HDR信号监看； 2) ≥42寸，OLED 面板，具备HDMI，VGA接口，与监视器同一品牌； 3) 支持ITU-R BT.2100（HLG）HDR显示； 4) 支持ITU-R BT.2020 宽色域显示。
17.4	4K 广播级监视器	2 台	1) ▲采用双LCD面板，面板尺寸不小于31英寸，4K（4096 x 2160）分辨率面板，10比特面板驱动； 2) 全屏幕对比度达到1,000,000:1； 3) 全屏幕峰值亮度达到1000尼特； 4) 支持HDR高动态显示，支持2.4（HDR），S-Log3（HDR），S-Log3（Live HDR），S-Log2（HDR），ST 2084（HDR），BT.2100（HLG），RGB（SG 1.2）； 5) 支持不少于2套12G/6G/3G/HD-SDI 4K输入接口，1路HDMI 4K输入接口，支持12G-SDI接口； 6) 支持不少于2套 12G/6G/3G/HD-SDI 4K环出接口；

			<ol style="list-style-type: none"> <li>7) 支持通过Payload ID 自动设置EOTF 和色域;</li> <li>8) 支持用户自定义 LUT 功能;</li> <li>9) 支持四画面分割显示, 每一个画面可以单独设置参数, 包括色域, EOTF, 对比度等;</li> <li>10) 支持1/2、1/3和1/4 相对对比度模式选择;</li> <li>11) 画面显示延迟小于1帧;</li> <li>12) 支持DCI P3 和BT. 2020宽色域空间</li> <li>13) 支持色域标示功能, 可用斑马纹标示709和P3之外的2020色域;</li> <li>14) 支持4K 2SI和4K SQD信号格式输入;</li> <li>15) 支持HD/2K信号输入显示;</li> <li>16) 支持设置的快速输入与快速调用;</li> <li>17) 支持用户预设可以密码锁定。</li> </ol>
17.5	22 寸广播级 高清液晶监视器	33 台	<ol style="list-style-type: none"> <li>1) 22寸广播级监视器, 具有CCC认证;</li> <li>2) 16:9, 1920x1080分辨率, 178度宽视角;</li> <li>3) 标配3G/HD/SD-SDI接口2个, 环出2个, 模拟复合接口1个, 环出1个, HDMI接口1个;</li> <li>4) SDI和HDMI解嵌音频可以从模拟音频接口输出;</li> <li>5) 具有扬声器和前置3.5mm耳机监听插孔;</li> <li>6) 具有SMPTE、EBU、ITU-709、S-GUMAT、2020, 本地等多种色域;</li> <li>7) 支持伽玛2.2, 2.4两种伽玛模式;</li> <li>8) 色温可选择D65, D93和两种用户自定义色温;</li> <li>9) 波形图, 矢量图, 音频电平表显示, 时间码显示, 支持原始扫描;</li> <li>10) 支持多种标记(4:3, 1.85:1, 2.35:1, 16:9, 15:9, 14:9, 13:9)、安全区域和中央标记;</li> <li>11) 支持摄像机和镜头的元数据显示, 根据SMPTE RDD-18文件获取拍摄所用的光圈、快门, 焦距等数值;</li> <li>12) 支持双画面显示, 滑像, 混合, 像差, 自动SDI1和SDI2信号切换;</li> <li>13) 支持画面水平翻转, 垂直翻转, 水平和垂直翻转;</li> <li>14) 标清信号的AFD功能(主动格式类型, 主动上变换);</li> <li>15) 支持用户预设存储和预设存储的密码锁定;</li> <li>16) 开机启动可选设置: 出厂设置, 上次使用, 用户预设等;</li> <li>17) 支持网格显示, 检查图像的各个部分;</li> <li>18) 支持2K信号(2048*1080)输入并以图像滑动功能在本地显示;</li> <li>19) 具有Tally 信息屏内显示功能, 可显示三色Tally;</li> <li>20) 支持IMD功能, 支持TSL协议;</li> <li>21) 具备辅助聚焦功能, 能锐化图像边缘在屏幕上显示图像, 以帮助摄像机进行聚焦操作;</li> <li>22) 支持多台监视器通过网络进行集中控制;</li> <li>23) 具有自动白平衡功能并支持群组调整;</li> <li>24) 具有以太网控制接口, 通过网络对多台监视器实现统一的升</li> </ol>

			<p>级；</p> <p>25) F1-F7七个可指派功能的按键，可直接、快速指派和调用功能；</p> <p>26) 其他功能，纯蓝模式，黑白模式，节电模式；</p> <p>27) 支持19英寸标准机柜安装。</p>
17.6	监视器便携箱	2 台	<p>1) 22寸高清液晶监视器配套便携箱，箱体需按设备的尺寸进行定制；</p> <p>2) 储物箱箱体要求坚固耐用，结构美观，强度高，抗变形，整体重量轻便易挪；箱体扣件牢靠；</p> <p>3) 携带方便、便于运输；</p> <p>4) 选用防雨防潮防火材料制作箱体，并要求密封严实。</p>
17.7	24 寸 4K 监视器	2 台	<p>1) 4K(3840x 2160)分辨率面板，尺寸不小于 24 英寸；</p> <p>2) 支持 HDR 高动态显示，支持 2.4 (HDR), S-Log3 (HDR), S-Log3 (Live HDR), S-Log2 (HDR), ST 2084(HDR), BT.2100(HLG), RGB(SG 1.2)；</p> <p>3) 支持 BT.2020 宽色域空间；</p> <p>4) 提供 12G/6G/3G/HD-SDI 4K 输入和输出接口，HDMI 4K 输入接口；</p> <p>5) 支持通过 Payload ID 自动设置 EOTF 和色域等参数；</p> <p>6) 支持 4K 2SI 和 4K SQD 信号格式输入；</p> <p>7) 内置波形图，矢量图和音频表功能；</p> <p>8) 全屏幕峰值亮度达到 1000 尼特；动态对比度 1,000,000: 1；</p> <p>9) 配置便携式机箱。</p>
17.8	17 寸广播级监视器	2 台	<p>1) 尺寸不小于 17 寸广播级监视器，具有 CCC 认证；</p> <p>2) 支持 16:9, 1920x1080 分辨率，178 度宽视角，色深不小于 10.7 亿色；</p> <p>3) 具备 3G/HD/SD-SDI 接口不少于 2 个，环出不少于 2 个，模拟复合接口不少于 1 个，环出 1 个，HDMI 接口 1 个；</p> <p>4) 支持 SDI 和 HDMI 解嵌音频可以从模拟音频接口输出；</p> <p>5) 具有扬声器和前置 3.5mm 耳机监听插孔；</p> <p>6) 具有 SMPTE、EBU、ITU-709 和本地等多种色域；</p> <p>7) 支持伽玛 2.2, 2.4 两种伽玛模式；</p> <p>8) 色温可选择 D65, D93 和两种用户自定义色温；</p> <p>9) 具备波形图，矢量图，音频电平表显示，时间码显示，支持原始扫描；</p> <p>10) 支持多种标记(4:3, 1.85:1, 2.35:1, 16:9, 15:9, 14:9, 13:9)、安全区域和中央标记；</p> <p>11) 支持摄像机和镜头的元数据显示，根据 SMPTE RDD-18 文件获取拍摄所用的光圈、快门，焦距等数值；</p> <p>12) 支持双画面显示，滑像，混合，像差，自动 SDI1 和 SDI2 信号切换；</p> <p>13) 支持画面水平翻转，垂直翻转，水平和垂直翻转；</p> <p>14) 支持标清信号的 AFD 功能（主动格式类型，主动上变换）；</p> <p>15) 支持用户预设存储和预设存储的密码锁定；</p> <p>16) 开机启动可选设置：出厂设置，上次使用，用户预设等；</p> <p>17) 支持网格显示，检查图像的各个部分；</p>

项目名称：广州市广播电视台 4K 转播车（子项目：视频系统及视音频、通话系统集成）项目  
 项目编号：0877-20GZTP01G716

			18) 支持 2K 信号（2048*1080）输入并以图像滑动功能在本地显示； 19) 具有 Tally 信息屏内显示功能，可显示三色 Tally； 20) 支持 IMD 功能，支持 TSL 协议。
17.9	22 寸显示器	1 台	尺寸不小于 22 寸液晶显示器，具备 HDMI，VGA 接口。
17.10	电视墙集中调度系统	2 套	通过平板拖拽方式，将复杂的电视墙信号进行直观调度，所见所得。
<b>十八、技术监测单元（16 讯道转播车、10 讯道转播车）</b>			
18.1	4K IP 示波器	2 台	<ol style="list-style-type: none"> <li>1) ▲具备 2 路 25G 光口；</li> <li>2) 支持 4K@50P/60P；</li> <li>3) 支持 4*3G-SDI, 12G-SDI 输入，配置 SDI 信号深度数据分析功能，可测量 12G/3G-SDI 串行数字信号的眼图，包括幅度、上升时间、下降时间、定时抖动、校准抖动；</li> <li>4) 支持 SMPTE ST2022-6/-7, SMPTE ST2110-10/20/30/40/21 信号检测, 支持 PTP (SMPTE 2059-2) 同步信号监测和 NMOS 管理控制, 支持解码 SMPTE ST2110-20/30 输出视音频信号；</li> <li>5) 支持宽色域、HDR 显示；HDR 支持 HLG、PQ 等常用 HDR 曲线；</li> <li>6) 图像模式支持辅助聚焦功能，能提供一目了然的聚焦面信息；</li> <li>7) 支持 CIE 显示, CIE 支持 CIE1931 和 CIE1976, 图像显示支持 HDR 部分提示, 可测量画面单个像素点的 nit 值, 便于调整摄像机一致性, 提供色域空间超过 709 的告警显示；</li> <li>8) 提供包到达间隔测量, IP 信号丢包监测；</li> <li>9) 支持 PTP 或者 BB 同步信号输入, 支持显示 PTP 包信息的元数据, 支持 PTP 和模拟 BB 或者三电平同步测量以及 PTP 主从时钟延迟的测量；</li> <li>10) 支持 PTP 同步与 BB 同步之间的 Timing 测试；</li> <li>11) 支持 SMPTE ST2022-7 主备通道之间的 Timing 测试；</li> <li>12) 支持捕获 IP 数据包功能；</li> <li>13) 可产生可以和 PTP 同步的视频、音频 IP 测试信号, 支持 IP 格式 (SMPTE ST 2110-20/30/40), 测试信号可以设置发生数据包丢失或者产生误码, 测试信号可以添加数据包抖动；</li> <li>14) 支持外接触摸屏显示, 可用鼠标自由布置显示画面大小, 显示方式, 显示种类, 监测画面同屏显示；</li> <li>15) 提供 USB 端口, 提供安装机架；</li> <li>16) 提供网络访问和控制, 支持远程操作和显示；</li> </ol>
18.2	讯道示波器	7 台	<ol style="list-style-type: none"> <li>1) 带有波形、矢量、图像、音频等的显示功能；</li> <li>2) 同时监视 4 路高清 SDI 输入, 带有 4 路波形/矢量/色域同时监看、具备四画面分割能力；</li> <li>3) 可以进行摄像机的 ID 显示、光圈显示、TALLY 显示；</li> <li>4) 可监看 SDI 信号数据状态和 SDI 嵌入音频；</li> <li>5) 图像模式支持辅助聚焦功能, 能提供一目了然的聚焦面信息；</li> <li>6) 支持各种视频制式, 包括但不限于 59.94p、50p、59.94i、50i、60p 等；</li> <li>7) 开放控制协议。</li> </ol>

十九、摄像机远程控制单元			
19.1	远程控制系統	8 套	1) 通用 IP 网络构架为基础，构成双向视频与数据传输；支持 QFHD 拍摄格式，能实现 IP 信号远程传输功能； 2) 交流供电，具备 SMPTE 标准光纤接口，可以连接系统摄像机，为摄像机供电，传输摄像机信号。光纤接口为 LC；摄像机接口为 LEMO； 3) 标准配置 ST2110 IP 接口，支持 2022-7 主备双口，支持安装 25G 光模块；或标准配置支持 ST2022-6 IP 接口，支持 10G 光模块。 4) 能提供终端的通话、Tally、控制、返送、监看、供电等功能； 5) 在系统中能实现通过 RCP 面板进行远程摄像机的参数调整功能； 6) 与本项目中的广播级标速 4K 超高清摄像机同一品牌； 7) 按需配置设备携带箱。
二十、终端应用和管理设备（16 讯道转播车）			
20.1	控制交换机	1 批	用于RCP控制、通话系统、Tally系统、远程传输系统等，根据系统设计要 求配置相应数量。 单台参数： 1) 不少于 24 个千兆接口； 2) 不少于 2 个万兆 SFP 上行口，含 SFP 模块； 3) 可热插拔双电源； 4) 交换容量：336Gbps； 5) 包转发率：108Mpps； 6) 支持 POE+。
20.2	全车网络集成	1 套	搭建一个整车局域网系统，满足系统使用需求；配备相关设备，可以通过 5G 卡实现转播车网络接入，独立于媒体网络使用
20.3	便携式系统管理服务器	1 台	1) 预装 Win10 或以上正版操作系统； 2) 处理器：主频不低于 2.3GHz，最高睿频不低于 4.1GHz，不少于四核八线程，三级缓存不低于 8MB；内存不少于 16GB；硬盘不少于 512GB SSD 加上 1TB HDD；显卡：显存频率不低于 14000MHz，显存容量不低于 8G，显存位宽不低于 256bit，最大分辨率不低于 7680×4320 发烧级显卡； 3) 屏幕尺寸不小于 13 寸； 4) 外部接口：至少具备 1 个 USB3.0 接口，HDMI 接口，RJ45，声音输入，声音输出孔等。
20.4	KVM 管理系统	1 套	1) 系统可以采用 IP 化构架的设备，采用输入/出端+交换机的架构，输入/出端设备与媒体数据网络的接口为 10Gb/s IP 口； 2) 系统如采用 IP 化架构，可分组、分权限管理，并开放通讯协议用于和系统集成平台通讯，交换输入/出端设备的匹配信息； 3) 超低延时输入节点，输入分辨率可达 1920×1080@60Hz；1 路视频输入与环出，1 路音频输入与环出，1 路返回音频输出；2 路 RJ45 以太网接口，1 路 USB Type-B 接口； 4) 超低延时输出节点，输出分辨率达 1920×1080@60Hz；1 路视频输出，1 路音频输出，1 路返回音频输入；2 路 RJ45 以太网接口，2 路 USB 后端接口，4 路 USB 前 2.0 接口；1 路 RS232 控制端口，支持 KVM 管理和冗余功能；

			5) KVM 输入设备数量/端口 $\geq$ （IP 示波器+字幕包装+视频服务器+其他服务器+3 套预留）的总数量，KVM 输出设备数量/端口满足系统的显示、监视布局及技术指标； 6) 根据系统的设计要求和系统统筹情况，按需配置交换机； 7) 系统也可采用满足以上要求的 KVM 矩阵架构。
20.5	系统服务器	1 台	1) 用于远程调试及车内系统检修； 2) CPU 配置不低于：主频 3.4GHZ，最高睿频 4.6GHZ，四核四线程，三级缓存 8MB；内存：不低于 16GB；硬盘：不小于 1TB； 3) 配置 DVD 光驱； 4) 预装 Microsoft Windows Server 2016 或以上操作系统中文版。
<b>二十一、终端应用和管理设备（10 讯道转播车）</b>			
21.1	控制交换机	1 批	用于RCP控制、通话系统、Tally系统、远程传输系统等，根据系统设计要求配置相应数量。 单台参数： 1) 不少于 24 个千兆接口； 2) 不少于 2 个万兆 SFP 上行口，含 SFP 模块； 3) 可热插拔双电源； 4) 交换容量：336Gbps； 5) 包转发率：108Mpps； 6) 支持 POE+。
21.2	便携式系统管理服务器	1 台	1) 预装 Win10 或以上正版操作系统； 2) 处理器不低于：主频不低于 2.3GHz，最高睿频不低于 4.1GHz，不少于四核八线程，三级缓存不低于 8MB；内存不少于 16GB；硬盘不少于 512GB SSD 加上 1TB HDD；显卡：显存频率不低于 14000MHz，显存容量不低于 8G，显存位宽不低于 256bit，最大分辨率不低于 7680×4320 发烧级显卡； 3) 屏幕尺寸不小于 13 寸 4) 外部接口：至少具备 1 个 USB3.0 接口，HDMI 接口，RJ45, 声音输入，声音输出孔等
21.3	KVM 管理系统	1 套	1) 系统可以采用 IP 化构架的设备，采用输入/出端+交换机的架构，输入/出端设备与媒体数据网络的接口为 10Gb/s IP 口； 2) 系统如采用 IP 化架构，可分组、分权限管理，并开放通讯协议用于和系统集控平台通讯，交换输入/出端设备的匹配信息； 3) 超低延时输入节点，输入分辨率可达 1920×1080@60Hz；1 路视频输入与环出，1 路音频输入与环出，1 路返回音频输出；2 路 RJ45 以太网接口，1 路 USB Type-B 接口； 4) 超低延时输出节点，输出分辨率达 1920×1080@60Hz；1 路视频输出，1 路音频输出，1 路返回音频输入；2 路 RJ45 以太网接口，2 路 USB 后端接口，4 路 USB 前 2.0 接口；1 路 RS232 控制端口，支持 KVM 管理和冗余功能； 5) KVM 输入设备数量/端口 $\geq$ （IP 示波器+字幕包装+视频服务器+

			<p>其他服务器）的总数量，KVM 输出设备数量/端口满足系统的显示、监视布局及技术指标；</p> <p>6) 根据系统的设计要求和系统统筹情况，按需配置交换机；</p> <p>7) 系统也可采用满足以上要求的 KVM 矩阵架构。</p>
21.4	系统服务器	1 台	<p>1) 用于远程调试及车内系统检修；</p> <p>2) CPU 配置不低于：主频不低于 3.4GHZ，最高睿频不低于 4.6GHz，四核四线程，三级缓存 8MB；内存：不低于 16GB；硬盘：不小于 1TB；</p> <p>3) 配置 DVD 光驱；</p> <p>4) 预装 Microsoft Windows Server 2016 或以上操作系统中文版。</p>
<b>二十二、同步系统（16 讯道转播车、10 讯道转播车）</b>			
22.1	同步信号发生器	4 台	<p>1) 符合 SMPTE ST2059，高清符合“SMPTE 424M 2.970Gb/s 与 SMPTE 292M 1.485Gb/s 串行数字分量接口电特性指标”，信号类型：串行数字分量信号 10 比特以上量化；</p> <p>2) 接受模拟黑场（BB）信号作为外锁相信号；</p> <p>3) 配备 GPS 接收天线，接受 GPS 信号作为时间信号源，并以此作为视频相位参考，GPS 信号丢失时能够保持原相位继续提供同步信号；</p> <p>4) 提供 6 路黑场同步信号或三电平同步输出信号，具有可任意设置格式和输出信号时基；</p> <p>5) 提供≥2 路 PTP（支持 IEEE1588、SMPTE ST 2059 和 AES67 等配置）输出，一个 1G 口，一个 10G 光口；</p> <p>6) 支持 AES/EBU 音频测试信号；</p> <p>7) 两路独立 3G-SDI 测试信号输出；</p> <p>8) 具有 LTC、VITC 等时码信号输出，为 NTP 服务器等提供时码输入；</p> <p>9) WORDCLOCK 音频同步信号输出≥1；</p> <p>10) 其中一台配有 4k 测试信号输出，支持 4*3G-SDI，和 12G-SDI 格式；</p> <p>11) 具有开放控制协议；</p> <p>12) 主备双电源。</p>
22.2	同步倒换器	2 台	<p>1) 支持主、备同步机送来的模拟黑场（BB）信号和三电平（TRI-LEVEL）信号。一旦主同步机出现故障，自动切换到备同步机，维持系统的基准信号；</p> <p>2) 拥有继电器式和电子式倒换；</p> <p>3) 可支持 PAL/NTSC BB、3 电平同步信号、AES/EBU 数字音频、字时钟、LTC 倒换；</p> <p>4) 当检测到信号电平错误时，面板的告警 LED 会点亮，同时发生故障的输入信号通道的 LED 指示灯也会点亮，以使用户迅速查明原因；</p> <p>5) 冗余双电源，两个电源任何一方出现断电时前面板会有指可远程控制；</p> <p>6) 与同步信号发生器同一品牌示灯提示；</p> <p>7) 具备外部控制端口、USB 口、以太网口。支持 SNMP 协议；</p>

二十三、时钟系统（16 讯道转播车、10 讯道转播车）			
23.1	卫星自动校时钟	2 套	1) 支持 GPS 和北斗自动寻星功能，具有时钟驱动及 EBU 时码输出、具有 1PPS 信号输出； 2) 可同步其他时钟系统，含天线及 15 米馈线； 3) 可手动/自动设置并记录多组倒计时设置； 4) 可手动增加时间偏置以便适应延时播出需要。
23.2	2RU 数字显示子钟#1	6 台	1) 2RU 数字显示子钟； 2) 红色时间显示。
23.3	2RU 数字显示子钟#2	6 台	1) 2RU 数字显示子钟； 2) 绿色时间显示。
23.4	时码分配器	2 套	不少于 2 入 20 出 EBU 标准时码分配器。
二十四、TALLY 系统（16 讯道转播车、10 讯道转播车）			
序号	产品名称	数量	技术参数及性能（配置）要求
24.1	Tally 及源名系统设备	2 套	<ol style="list-style-type: none"> <li>灵活实现全车动态源名管理，TALLY 和源名设置快速，系统界面友好，具备完善的应急能力和措施；</li> <li>对切换台的输出能够提供颜色及字符提示；</li> <li>对监看信号进行调度的同时，自动完成 TALLY 指示的改变和相应颜色指示的改变；</li> <li>除对播出、预选、应急的颜色及字符提示外，对于录制、慢动作、返送等也能够提供颜色及字符的提示；</li> <li>能提供远距离 TALLY 指示；</li> <li>能提供三色 TALLY 指示，分别为播出、应急、预监等状态提供不同颜色的指示，并提供多系统融合时的 TALLY 输入输出端口；</li> <li>具备音视频联动的控制能力；</li> <li>Tally 控制器无噪音，无延时；</li> <li>能接收外来 TALLY 信号输入实现组合控制功能；</li> <li>具备不少于 64GPI 端口，不少于 64GPO 端口；提供各类设备 GPIO Tally 触发及其他 GPIO 触发；</li> <li>具备 GPIO 倒换功能。</li> </ol>
二十五、系统集成（16 讯道转播车、10 讯道转播车）			
序号	产品名称	数量	技术参数及性能（配置）要求
25.1	线缆和辅料	1 批	<ol style="list-style-type: none"> <li>提供满足转播车系统集成所用到的线缆，并留有冗余。按需提供系统集成所使用的各种视频、音频、通话、网络、光纤、控制等连接线缆、接插头等材料都应采用符合各类信号传输标准要求，确保在本系统设计的合理距离内信号传输质量符合相关标准要求；线缆、接插头等应为国际知名品牌，符合系统的整体设计要求；</li> <li>根据系统需求配置齐所有所需设备的光模块、配置齐相应数量的视频跳线盘，配置足量视频跳线，适量转接头，跳线长度满足使用要求；</li> <li>充分考虑系统需求，外接口盘应有足够的接口，要求实现各类视频、音频信号以及通讯、互联网、同步、光纤、电源、控制、天线、</li> </ol>

			TALLY 等信号的输入输出，实现AB车系统间的组合，或转播车和外车连接，并为系统扩展组合提供预留端。
--	--	--	---

#### 四、 技术服务要求

1. 所有投标设施、设备必须是稳定、成熟、故障率极低、能满足转播车制作要求的全新产品。投标人需出具所售设备或系统在正常寿命内的所需易损件的型号、数量和价格清单。
2. 中标人应保证所提供的设施、设备在出厂前应通过严格和完善的测试检验；在设备验收中出现故障或性能指标未达到要求的，经双方确认，中标人应无条件更换有关设备。
3. 中标人所提供的设施、设备在安装期、试运行期及最终验收后的保修期内，由于在设计、施工、制造等环节产生的故障以及采购人无法处理的主要问题而影响系统正常运转，中标人均应免费提供修理服务，即时解决系统中存在的各种问题。
4. 中标人须向采购人提供终身的系统及设备免费软件升级服务。
5. 设备应该按本招标文件的各项技术指标、规格、性能及生产厂家提供的正式技术文件进行验收测试，验收测试通过后，进入维护期。
6. 在保修期满后，中标人仍能提供设施、设备的维修。
7. 中标人负责提供系统使用以及各分系统设备的详细培训计划，对采购人技术人员提供必要的技术培训，培训时间、地点、人数由双方协商确定。
8. 中标人负责完成整车视音频、通话系统集成安装调试，系统培训，含第三方权威测试。要求提供质量管理标准，以往项目详细的工程进度表、工作日志、集成施工规范。

#### 五、 验收方案

##### 1. 设备到货验收

- (1) 中标人将合同清单设备交付到采购人指定地点后，中标人配合采购人依照招标文件要求对全部设备、产品的型号、规格、数量、外型、外观、包装及资料、文件（如装箱单、保修单、随箱介质等）共同进行检验。如有损坏、缺件等情况，中标人应负责按合同设备清单予以更换及补齐。
- (2) 拆箱后，应对其全部产品、零件、配件、用户许可证书、资料、介质进行登记，并与装箱单对比，如有出入应立即书面记录，由中标人解决，如影响安装则按合同有关条款处理。
- (3) 设备通电测试应单台进行，所有设备通电自检正常后，才能相互联接。
- (4) 如商检或系统测试中发现设备性能指标或功能上不符合招标文件和合同要求时，将被看作性能不合格，采购人有权要求更换合格产品。
- (5) 中标人应负责在设备验收时将所有系统设计和施工档案、有关产品说明书、原厂家安装手册、技术文件、资料及进口设备的相关进口手续凭证复印件交予采购人。

##### 2. 系统验收

- (1) 中标人所提供的产品在系统安装阶段如存在单项或多项指标测试不合格的情况，中标人应按采购人的指定时间内查明原因，排除故障，重新测试；如果测试不合格次数超过三次，采购人有权要求更

换造成验收不合格的设备，并按中标人违约处理；如果导致合同不能继续执行，采购人有权按退货索赔程序处理。

- (2) 系统验收需经过国家广电行业权威检测机构按国家标准进行技术指标检测，并出具测试报告。如果检测由于本项目中标人产品原因导致首次检测不通过，后续检测费用由责任方承担。
- (3) 系统安装调试完成后，中标人配合招标人对系统功能、性能、技术指标等方面进行系统验收。系统的各项指标均需达到招标文件、投标文件和产品技术规格中的性能要求，实现正常运行。系统验收过程必须在采购人技术人员的参与下进行，测试的过程和结果必须详细记录，经双方签字后作为验收的文件之一。
- (4) 中标人负责在系统验收时将系统的全部有关产品说明书、安装手册、技术文件、资料及安装、测试、验收报告等文档汇集成册交付采购人。
- (5) 采购人确认测试验收完成后15个工作日内，双方应共同签署验收报告，若有未尽事宜可写入报告中，双方签字后开始生效。
- (6) 对于除因货物内部质量原因存在的异议，采购人应尽快通知中标人，中标人必须在采购人指定的期限内给予解决，并完全承担相应的费用。

## 六、 售后服务

### 1. 质保期的服务要求

- (1) 投标人需要完整填写售后服务承诺及服务机构配置。所有产品均需提供验收后三年质保期。质保期内需提供免费维修保养服务、系统技术支持及升级服务，包括三年的零件免费维修更换等。质保期和系统技术支持自验收合格供需双方代表在验收报告上签字之日起计算。如原厂质保期超过三年的，则以原厂质保期为准。
- (2) 在系统和设备试运行期间，中标人应有技术人员在现场提供技术支持，特别是在采购人有重要任务使用该系统时，中标人应派资深技术人员提供技术保障服务，其所有费用由中标人自理。
- (3) 保修期内，中标人提供24小时热线支持，接到采购人维修通知后应在8小时内派人到现场排除故障；在检修8小时后仍无法解决问题的设备，应在48小时内提供不低于故障设备规格型号档次的替代设备。
- (4) 保修期内，所有设备维修均为上门服务，即由中标人派人员到采购人设备使用现场维修，由此产生的费用均由中标人负担。
- (5) 在接到采购人故障通知的24小时后仍不能有效解决问题，或24小时无法联系到中标人，以致影响采购人的正常工作，采购人有权要求中标人给予直接损失赔偿。

### 2. 质保期后的服务要求

- (1) 质保期结束后，中标人应保证以最优惠的价格提供备件和保养服务，当发生故障时，中标人应按保修期内同样的要求进行维修处理。
- (2) 中标人对系统设备履行终身技术支持、维修、零配件供应服务，有责任进行定期维护和修理；在投标文件中必须书面说明服务承诺内容。

- (3) 中标人需每半年一次对招标人进行回访，帮助采购人解决使用中的一些具体问题，并向采购人提供最新的相关技术资料。设立相应的客户档案，记录每次发生的技术问题与具体的解决方案和过程。承诺为采购人提供长期的技术支持及顾问服务。
- (4) 提供的售后服务应为原厂家授权的售后服务。
- (5) 中标人应出具书面声明（由法定代表人签字并加盖公章）：保证在质量保证期满后的设备使用期内，以不高于当时市场价的费用，提供由中标人所安装的系统和设备所需的各种另部件以及维修保养服务，终身免费提供技术咨询服务。

## 七、 培训

1. 为了尽快熟悉设备的性能，中标人应免费对采购人技术人员的操作，维修、保养等方面进行专业培训，直至能独立操作。培训工作可由相关专家在采购人所在地进行。
2. 系统培训时间须在安装、调试工作期间同时进行。
3. 培训内容：设备的工作原理和技术性能；设备安装、测试、设备维护、操作、系统、维护、使用、故障分析、排除等，使招标人技术人员达到独立上岗和具备基本维护的能力，能应付突发事件、快速判断故障、进行应急处理。
4. 培训期间由中标人产生的所有费用由中标人自行承担。

## 八、 技术文档

1. 中标人须提供全套技术文件。技术文件应包括设计图纸、计划文件、系统文件、硬件设备技术文件、测试文件、维护和操作文件及与设备有关的采购人认为必要的其他技术文件。
2. 中标人应提供一份包括全套技术文件在内的文件清单，所有文件均应有简洁明了的名称和编号。各种文件的文字说明应通俗易懂，所有图纸的图幅及图形符号等均应规范化。
3. 中标人提供的所有技术文件内容必须与所提供的设施、设备相一致，在双方商定的某一时期内由于设施、系统的变更而导致任何修改，中标人均应提供修正或补充的印刷文件，其内容应包括：1) 修改的内容；2) 修改理由；3) 设备可能受到的影响。
4. 采购人有权复制中标人提供的技术资料作为设备的维护管理使用。

## 九、 其它要求

1. 本部分内容所提供的系统设计方案是一个总体框架方案，投标人应基于此完成对系统各环节细节的完整设计，提交系统功能需求优化的设计方案。投标人对于各环节、细节设计数据必须准确，并承担由于数据不准确带来的设计缺陷的责任。如因设计缺陷而使得作为采购合同买方的采购人遭受任何损失或损害，则投标人应负责全额赔偿。
2. 投标人基于系统设计方案的<sup>理解</sup>，可以对招标文件所提供的系统方案进行进一步的优化或提出修改建议。
3. 若本项目所采购的设备配置或要求中出现不合理或不完整的问题时，投标人有责任和义务在投标文件

中提出补充修改方案并征得采购人同意后付诸实施。

4. 投标人应当根据通用电视技术要求，提供以上没有提及但属于系统通用、系统所必须的器材及设备，以及相应的设计。
5. 投标人在建立控制、监控等系统过程中，必须基于设备底层协议进行完善的应用开发，而不是仅仅基于部分设备的协议转换器进行有限度的、有明显缺陷的不完整开发。
6. 投标人需指定系统集成阶段中实施系统集成的技术人员名单，并提供他们的资历、资格文件、工作经历证明文件。以上人员需具备电视台转播车系统调试经验。
7. 需完成转播车全车网络集成，搭建一个整车局域网系统，满足系统使用需求；配备相关设备，可以通过5G卡实现转播车网络接入，独立于媒体网络使用。
8. 在设备到货后，采购人按需派人员前往集成地点进行设备清点、通电验收，中标人须负责安排采购人的来回交通和食宿，费用由中标人负责。在视音频、通话系统集成期间，采购人如需派人到施工现场进行监理工作，中标人须负责安排采购人的来回交通和食宿，费用由中标人负责。

#### 十、 投标需提供的系统设计方案及设备资料

1. 投标人应根据该项目技术要求提出自己的解决方案并作必要的技术说明，投标时必须提供视频系统的设计图纸；
2. 投标人在投标时必须提供视频系统设备布局图；
3. 提供系统详细的信号线路图；系统原理说明文本，系统融合说明文本等资料；
4. 根据项目的具体要求提交设备清单（包括技术规格、详细配置）和单项及总体价格。

#### 十一、 付款方式

1. 合同签订完毕且采购人确认如下事项后，自收到发票后5个工作日内办理支付手续，支付合同总价 30% 的首付款；

（1）采购人确认中标人的系统深化设计方案；

（2）采购人收到合同总价10%的保函。

中标人在合同生效后，首付款前，提供合同总金额 10% 的银行履约保函（受益人为采购人）给采购人，履约保函有效期至系统最终验收合格为止。

2. 全部货物到齐并检验合格后的5个工作日内办理支付手续，采购人向中标人支付合同总价的 30% 。

如果中标人能满足以下两个条件，则中标人可获得采购人的本期优惠付款条件，即全部货物到齐并检验合格后的5个工作日内办理支付手续，采购人向中标人支付合同总价的50% 。

条件1：中标人承诺所投所有摄像机、所有切换台、所有记录服务器能延保2年，质保期达到5年，并提供质量保证函。

条件2：中标人承诺（提供承诺函）提供两期（每期时间不少于两天）免费4K HDR现场节目制作课堂培训，具体内容包括4K HDR原理和技术特点、4K摄像机原理和技术应用、4KHDR节目制作流程、4K图

像视觉艺术等课程培训，并能为此派遣培训师团队，提供相关教材，中标人有资格获取采购人的优惠付款方式。

3. 设备安装调试、系统集成完毕并试运行满6个月，进行系统验收，验收合格后5个工作日内办理支付手续，采购人向中标人支付合同总金额的30%；

如果采购人在第二期付款中已向中标人支付合同总价的50%，则设备安装调试、系统集成完毕并试运行满3个月，进行系统验收，验收合格后5个工作日内办理支付手续，采购人本期只向中标人支付合同总金额的10%。

4. 若系统无任何质量问题，系统验收合格之日起满一年后的5个工作日内办理支付手续，采购人向中标人支付合同总价10%。

5. 中标人收款前，须提供与应收款项等额、符合国家规定税率的增值税专用发票（含抵扣联）。

6. 合同总价如遇国家增值税政策调整时，合同中的不含税原价格不变，根据国家法定的增值税率变化调整税额，相应调整合同总额。

## 十二、 图纸（详见附件）

## 第三部分 投标人须知

### 投标须知前附表

本表是对“投标人须知”的具体补充和修改，如有矛盾，应以本表内容为准。

条目号	内容	说明与要求
2.1	采购人	采购人：广州市广播电视台 资金来源：财政性资金
2.4	关于联合体	本项目不允许联合体投标
5	招标文件的组成	(6) 其他： <input checked="" type="checkbox"/> 图纸
6	踏勘现场	采购人不集中组织，由投标人自行踏勘。 项目现场：用户指定地点。
8.1	召开开标前答疑会	不举行
9	投标文件的组成	投标文件由自查表、资格性符合性部分、商务部分、技术（服务）部分、价格部分五部分组成一本投标文件。
	投标样品	<input checked="" type="checkbox"/> 无； <input type="checkbox"/> 有，为。
11	投标文件编制	本次招标分包情况： <input checked="" type="checkbox"/> 本次招标不分子包，投标人必须对本项目中所有的货物、安装、调试和相关服务进行投标。
12	投标报价	本项目采购预算（最高限价）为 3180 万元，超过采购预算（最高限价）的报价将被视为无效投标。
13	备选方案	不接受
15	投标保证金	不需要
17	投标文件的数量	投标文件一式 8 份，其中正本 1 份和副本 7 份。
19	投标文件的密封	<input checked="" type="checkbox"/> 投标文件正本和副本密封包装【内含投标文件正本 1 份、副本 7 份，可以一起密封包装，也可以分开密封包装】； <input checked="" type="checkbox"/> “唱标信封”密封包封为 1 包【内含开标一览表、法定代表人资格证明书、法定代表人授权委托书和含有投标文件电子版的 U 盘 1 个（内含投标文件的 WORD 版及正本盖章扫描后的 PDF 版电子文件）】；
23.1	推荐中标候选人	推荐综合得分排名第一的投标人为第一中标候选人，排名第二的投标人为第二中标候选人。若第二中标候选人报价高于第一中标候选人报价 20% 以上的，只推荐 1 名中标候选人。
23.5	信息发布媒体	1. 中国政府采购网（ <a href="http://www.ccgp.gov.cn">http://www.ccgp.gov.cn</a> ）； 2. 广东省政府采购网（ <a href="https://gdgpo.czt.gd.gov.cn/">https://gdgpo.czt.gd.gov.cn/</a> ）； 3. 广东广招招标采购有限公司网（ <a href="http://www.gztpc.com/">http://www.gztpc.com/</a> ）；

项目名称：广州市广播电视台 4K 转播车（子项目：视频系统及视音频、通话系统集成）项目  
 项目编号：0877-20GZTP01G716

条目号	内容	说明与要求										
	中标公告	<input checked="" type="checkbox"/> 在上述网站发布中标公告。										
26	中标服务费	<p><input type="checkbox"/> 本项目中标服务费由采购人支付  <input type="checkbox"/> 本项目中标人应缴纳的中标服务费为人民币元  <input checked="" type="checkbox"/> 本项目中标人应缴纳的中标服务费的收费标准和规定参照《中华人民共和国国家计划委员会关于印发〈招标代理服务收费管理暂行办法〉的通知》（计价格〔2002〕1980号）、《国家发展改革委办公厅关于招标代理服务收费有关问题的通知》（发改办价格〔2003〕857号）及《国家发展改革委关于降低部分建设项目收费标准规范收费行为等有关问题的通知》（发改价格〔2011〕534号）的“<b>货物类</b>”标准计算，以本项目的“<b>中标金额</b>”作为收费的计算依据，具体如下：</p> <table border="1" style="margin-left: 40px;"> <thead> <tr> <th>中标金额（万元）</th> <th>费率</th> </tr> </thead> <tbody> <tr> <td>100 以下部分</td> <td>1.5%</td> </tr> <tr> <td>100-500 部分</td> <td>1.1%</td> </tr> <tr> <td>500-1000 部分</td> <td>0.8%</td> </tr> <tr> <td>1000-5000 部分</td> <td>0.5%</td> </tr> </tbody> </table> <p><b>经计算得出中标服务费低于 5000 元的按 5000 元定额收取。</b>                      采购代理机构收款人、开户行及帐号如下：                      收款人：广东广招招标采购有限公司                      开户行：中国工商银行广州市东城支行                      帐号：3602031409200624988</p>	中标金额（万元）	费率	100 以下部分	1.5%	100-500 部分	1.1%	500-1000 部分	0.8%	1000-5000 部分	0.5%
中标金额（万元）	费率											
100 以下部分	1.5%											
100-500 部分	1.1%											
500-1000 部分	0.8%											
1000-5000 部分	0.5%											
27.1	履约保证金	<input type="checkbox"/> 无； <input checked="" type="checkbox"/> 有，按合同总价的 10%；										
30.5	接收质疑函的联系部门、联系电话和通讯地址	采购代理机构：广东广招招标采购有限公司 地 址：广州市东风东路 745 号东山紫园商务大厦 2003 单元 联 系 人：刘工 电 话：020-37816286-817 传 真：020-37816137										
	评标委员会人数	本项目评标委员会成员共 7 人。										
	核心产品	本项目核心产品为：1.1：广播级标速 4K 超高清摄像机、 6.1：收录服务器、 7.1：4K 切换台。										

## 一、说明

### 1. 适用范围

1.1 本招标文件适用于本招标公告中所述项目的政府采购。

### 2. 定义

2.1 “采购人”是指：广州市广播电视台。

2.2 “监管部门”是指：同级政府采购监管部门。

2.3 “采购代理机构”是指：广东广招招标采购有限公司。

2.4 合格的投标人：符合招标文件规定的供应商资格要求。详见《第一部分 招标公告》。

2.5 “中标人”是指经法定程序确定并授予合同的投标人。

2.6 “采购合同”：是指由采购人和中标人签订的规定双方权利和义务的协议。

2.7 “日”、“天”系指公历日。

### 3. 合格的货物和服务

3.1 “货物”是指投标人制造或组织符合招标文件要求的货物等。招标文件中没有提及招标货物来源地的，根据《中华人民共和国政府采购法》的相关规定均应是本国货物，优先采购节能、环保产品。投标的货物必须是其合法生产的符合国家有关标准要求的货物，并满足招标文件规定的规格、参数、质量、价格、有效期、售后服务等要求。

3.2 “服务”是指除货物和工程以外的其他政府采购对象,其中包括：投标人须承担的运输、安装、技术支持、培训以及招标文件规定的其它服务。

### 4. 投标费用

4.1 投标人应承担所有与准备和参加投标有关的费用。不论投标的结果如何，采购代理机构和采购人均无义务和责任承担这些费用。

## 二、招标文件

### 5. 招标文件的构成

5.1 招标文件由下列文件以及在招标过程中发出的修正和补充文件组成：

(1) 招标公告

(2) 采购需求书

(3) 投标人须知

(4) 评标原则和方法

(5) 合同书格式

(6) 投标文件格式

(7) 其他：详见《投标须知前附表》

(8) 在采购过程中由采购代理机构发出的修正和补充文件等；

### 6. 踏勘现场

6.1 投标人应按本《投标须知前附表》所述时间和要求对现场及周围环境进行踏勘，投标人应充分重视和

仔细地进行这种考察，以便获取那些须投标人自己负责的有关编制投标文件和签署合同所涉及现场所有的资料。

#### 7. 招标文件的澄清或修改

- 7.1 采购人或者采购代理机构可以对已发出的招标文件进行必要的澄清或者修改。澄清或者修改应当在原公告发布媒体上发布澄清（更正/变更）公告。
- 7.2 澄清或者修改的内容可能影响投标文件编制的，采购人或者采购代理机构应当在投标截止时间至少15日前，以书面形式通知所有获取招标文件的潜在投标人；不足15日的，采购人或者采购代理机构应当顺延提交投标文件的截止时间。
- 7.3 采购人或者采购代理机构将澄清（更正/变更）公告通知已成功领购招标文件的供应商，供应商在收到澄清或修改（更正/变更）通知后应按要求以书面形式（传真或电子邮件）予以确认。
- 7.4 采购人或者采购代理机构发出的澄清或修改（更正/变更）的内容为招标文件的组成部分，并对供应商具有约束力。

#### 8. 召开开标前答疑会

- 8.1 除非《投标须知前附表》中另有规定，不召开开标前答疑会，如召开开标前答疑会的，则按以下规定：
  - 8.1.1 在《投标须知前附表》中规定的日期、时间和地点组织现场考察或者召开开标前答疑会；
  - 8.1.2 供应商对本项目提出的疑问，可在召开开标前答疑会召开日前至少一个工作日将问题清单以书面形式（加盖公章）提交至采购代理机构。

### 三、投标文件的编制和数量

#### 9. 投标文件的组成

- 9.1 投标人编写的投标文件应包括自查表、资格性符合性部分、商务部分、技术（服务）部分、价格部分五部分组成，详见《第六部分 投标文件格式》。
- 9.2 唱标信封必须另单独分装，详见《第六部分 投标文件格式》。
- 9.3 投标样品
  - 9.3.1 项目如要求提交投标样品的，采购代理机构明确规定样品制作的标准和要求、是否需要随样品提交相关检测报告、样品的评审方法以及评审标准。需要随样品提交检测报告的，还应当规定检测机构的要求、检测内容等。详见《第二部分采购需求书》
  - 9.3.2 投标人提交的投标样品应标注：项目名称、采购项目编号、货物/样品名称、型号/规格、投标人名称等内容，投标样品内容及数量，详见《投标须知前附表》。
  - 9.3.3 采购活动结束后，对于未中标人提供的样品，采购代理机构应当及时退还或者经未中标人同意后自行处理；对于中标人提供的样品，应当按照招标文件的规定进行保管、封存，并作为履约验收的参考。

#### 10. 投标的语言

- 10.1 投标人提交的投标文件以及投标人与采购人或者采购代理机构就有关投标的所有来往函电均应当使用中文。投标人提交的支持文件或印刷的资料或外文书证或者外国语试听资料可以用另一种语

言，但相应内容应附有中文译本，由翻译机构盖章或者翻译人员签名，若两种语言不一致时以中文翻译本为准。

## 11. 投标文件编制

11.1 本次招标分包情况，详见《投标须知前附表》。投标人必须对本项目（或包组）中所有的全部货物、安装、调试和相关服务进行投标，而不允许只对本项目（或包组）的其中一种或几种货物及相关服务进行投标。

11.2 投标人应当按照招标文件的要求编制投标文件。投标文件应当对招标文件提出的要求和条件作出明确响应。

11.3 投标人必须对投标文件所提供的全部资料（包括**第三方提供的资料**）的真实性承担法律责任，并无条件接受采购代理机构或采购人及政府采购监督管理部门等对其中任何资料进行核实的要求。

11.4 如果因为投标人投标文件填报的内容不详，或没有提供招标文件中所要求的全部资料及数据，由此造成的后果，其责任由投标人承担。

## 12. 投标报价

12.1 投标人所提供的货物和服务均应以人民币报价。

12.2 投标人应按照《第二部分 采购需求书》规定的内容、责任范围以及合同条款进行报价，并按《开标一览表》和《明细报价表》确定的格式报出分项价格和总价。投标总价中不得包含招标文件要求以外的内容，否则，在评标时不予核减。

12.3 《明细报价表》填写时应响应下列要求：

(1) 对于报价免费的项目必须标明“免费”；

(2) 所有根据合同或其它原因应由投标人支付的税款和其它应交纳的费用都要包括在投标人提交的投标价格中；

(3) 应包含货物运至最终目的地的运输、保险和伴随货物服务的其他所有费用。

12.4 投标文件的报价只允许有一个报价，否则将被视为无效投标。

12.5 超过采购预算（最高限价）的报价将被视为无效投标。

## 13. 备选方案

13.1 只允许投标人有一个投标方案，否则将被视为无效投标。《投标须知前附表》本条款允许有备选方案的除外。

## 14. 供应商资格证明文件

14.1 投标人应按招标文件的要求，提交证明其有资格参加投标和中标后有履行合同能力的文件，并作为其投标文件的组成部分。

14.2 资格证明文件必须真实有效，复印件必须加盖单位印章。

## 15. 投标保证金

15.1 投标人应按招标文件规定的金额和期限交纳投标保证金，投标保证金作为投标文件的组成部分。

15.2 投标保证金金额、交纳形式、交纳时间及投标保证金账户，详见《投标须知前附表》。

15.3 凡未按规定交纳投标保证金的投标，为无效投标。

15.4 采购人或者采购代理机构应当自中标通知书发出之日起 5 个工作日内（但因投标人自身原因导致无法及时退还的除外）退还未中标人的投标保证金。

15.5 采购人或者采购代理机构应当自采购合同签订之日起 5 个工作日内（但因投标人自身原因导致无法及时退还的除外）退还中标人的投标保证金或者转为中标人的履约保证金（中标人应在与采购人签订采购合同后两个工作日内交采购代理机构备案）。

15.6 投标有效期内投标人撤销投标文件的，采购人或者采购代理机构可以不退还投标保证金。

#### 16. 投标有效期

16.1 投标有效期为从投标截止日起90天。

#### 17. 投标文件的数量和签署

17.1 投标人应编制投标文件份数详见《投标须知前附表》，投标文件的副本可采用正本的复印件。每套投标文件须清楚地标明“正本”、“副本”。若副本与正本不符，以正本为准。

17.2 投标文件的正本需打印或用不褪色墨水书写，并由法定代表人（或经其正式授权的代表）签字或盖私章。授权代表须出具书面授权证明，其《法定代表人授权委托书》应附在投标文件中。

17.3 投标文件中的任何重要的插字、涂改和增删，必须由法定代表人（或经其正式授权的代表）在旁边签章或签字才有效。

#### 18. 联合体投标

18.1 除非《第一部分 招标公告》中另有规定，不接受联合体投标。如果《第一部分 招标公告》中规定允许联合体投标的，则必须满足：

（1）以联合体形式进行政府采购的，参加联合体的供应商均应当具备《中华人民共和国政府采购法》第二十二条规定的条件，并应当向采购人提交联合协议，载明联合体各方承担的工作和义务。联合体各方应当共同与采购人签订采购合同，就采购合同约定的事项对采购人承担连带责任。

（2）联合体中有同类资质的供应商按照联合体分工承担相同工作的，应当按照资质等级较低的供应商确定资质等级。

18.2 以联合体形式参加政府采购活动的，联合体各方不得再单独参加或者与其他供应商另外组成联合体参加同一合同项下的政府采购活动。

## 四、投标文件的递交

#### 19. 投标文件的密封和标记

19.1 投标人应将唱标信封单独密封包装，并在外包装上清晰标明“唱标信封”。投标文件正本和副本可以一起密封包装，分别详见《投标须知前附表》

19.2 信封或外包装上应当注明项目名称、项目编号和“在（招标公告中规定的开标日期和时点）之前不得启封”的字样，封口处加盖投标人印章。

#### 20. 投标文件的递交

20.1 投标人应当在招标文件要求提交投标文件的截止时间前，将投标文件密封送达投标地点。采购人或者采购代理机构收到投标文件后，应当如实记载投标文件的送达时间和密封情况，签收保存，

并向投标人出具签收回执。任何单位和个人不得在开标前开启投标文件。

20.2 逾期送达或者未按照招标文件要求密封的投标文件，采购人、采购代理机构应当拒收。

21. 投标文件的修改和撤回

21.1 投标人在投标截止时间前，可以对所递交的投标文件进行补充、修改或者撤回，并书面通知采购人或者采购代理机构。补充、修改的内容应当按照招标文件要求签署、盖章、密封后，作为投标文件的组成部分。

21.2 投标人所提交的投标文件在评标结束后，无论中标与否都不退还。

## 五、开标、定标

22. 开标

22.1 开标应当在招标文件确定的提交投标文件截止时间的同一时间进行。开标地点应当为招标文件中预先确定的地点。详见《第一部分 招标公告》。

22.2 采购人或者采购代理机构应当对开标、评标现场活动进行全程录音录像。录音录像应当清晰可辨，音像资料作为采购文件一并存档。

22.3 开标由采购人或者采购代理机构主持，邀请投标人参加。评标委员会成员不得参加开标活动。

22.4 开标时，应当由投标人或者其推选的代表检查投标文件的密封情况；经确认无误后，由采购人或者采购代理机构工作人员当众拆封，宣布投标人名称、投标价格和招标文件规定的需要宣布的其他内容。

22.5 投标人不足 3 家的，不得开标。

22.6 开标过程应当由采购人或者采购代理机构负责记录，由参加开标的各投标人代表和相关工作人员签字确认后随采购文件一并存档。

22.7 投标人代表对开标过程和开标记录有疑义，以及认为采购人、采购代理机构相关工作人员有需要回避的情形的，应当场提出询问或者回避申请。采购人、采购代理机构对投标人代表提出的询问或者回避申请应当及时处理。

22.8 投标人未参加开标的，视同认可开标结果。

23. 定标

23.1 评标委员会按照招标文件确定的评标方法、步骤、标准，对投标文件进行评审，提出书面评标报告，向采购人推荐中标候选人，中标候选人人数详见《投标须知前附表》。

23.2 采购代理机构应当在评标结束后2个工作日内将评标报告送采购人。

23.3 采购人应当自收到评标报告之日起5个工作日内，在评标报告确定的中标候选人名单中按顺序确定中标人。中标候选人并列的，由采购人或者采购人委托评标委员会按照招标文件规定的方式确定中标人；招标文件未规定的，采取随机抽取的方式确定。

23.4 采购人在收到评标报告5个工作日内未按评标报告推荐的中标候选人顺序确定中标人，又不能说明合法理由的，视同按评标报告推荐的顺序确定排名第一的中标候选人为中标人。

23.5 中标人确定后，采购代理机构在信息发布媒体上发布中标公告，中标公告期限为1个工作日。详见《投

标须知前附表》。

23.6 在公告中标结果的同时，采购人或者采购代理机构应当向中标人发出中标通知书；对未通过资格审查的投标人，应当告知其未通过的原因；采用综合评分法评审的，还应当告知未中标人本人的评审得分与排序。

23.7 中标通知书发出后，采购人不得违法改变中标结果，中标人无正当理由不得放弃中标。

23.8 中标通知书对采购人和中标人均具有法律效力。中标通知书发出后，采购人改变中标结果的，或者中标人放弃中标、成交项目的，应当依法承担法律责任。

#### 24. 废标

24.1 根据《中华人民共和国政府采购法》第三十六条规定，下列情况出现将作废标处理：

- （1）符合专业资格条件的投标人或者对招标文件作实质响应的有效投标人不足三家的；
- （2）出现影响采购公正的违法、违规行为的；
- （3）投标人的报价均超过了采购预算，采购人不能支付的；
- （4）因重大变故，采购任务取消的。

### 六、中标服务费

#### 25. 中标服务费

25.1 中标服务费的收取金额及方式，详见《投标须知前附表》。

25.2 中标服务费币种与中标通知书中中标价的币种相同。

### 七、合同的订立和履行

#### 26. 合同的订立

26.1 采购人应当自中标通知书发出之日起30日内，按照招标文件和中标人投标文件的规定，与中标人签订书面合同。所签订的合同不得对招标文件确定的事项和中标人投标文件作实质性修改。采购人不得向中标人提出任何不合理的要求作为签订合同的条件。

26.2 中标人拒绝与采购人签订合同的，采购人可以按照评审报告推荐的中标候选人名单排序，确定下一候选人为中标供应商，也可以重新开展政府采购活动。

26.3 采购人应当自政府采购合同签订之日起2个工作日内，将政府采购合同在省级以上人民政府财政部门指定的媒体上公告，但政府采购合同中涉及国家秘密、商业秘密的内容除外。

26.4 政府采购项目的采购合同自签订之日起七个工作日内，采购人应当将合同副本报同级政府采购监督管理部门和有关部门备案。

#### 27. 履约保证金

27.1 招标文件要求中标或者成交供应商提交履约保证金的，供应商应当以支票、汇票、本票或者金融机构、担保机构出具的保函等非现金形式提交。详见《投标须知前附表》。

#### 28. 合同的履行

28.1 政府采购合同的双方当事人不得擅自变更、中止或者终止合同。政府采购合同继续履行将损害国

家利益和社会公共利益的，双方当事人应当变更、中止或者终止合同。有过错的一方应当承担赔偿责任，双方都有过错的，各自承担相应的责任。

- 28.2 政府采购合同履行中，采购人需追加与合同标的相同的货物、工程或者服务的，在不改变合同其他条款的前提下，可以与供应商协商签订补充合同，但所有补充合同的采购金额不得超过原合同采购金额的百分之十。
- 28.3 政府采购合同应当包括采购人与中标人的名称和住所、标的、数量、质量、价款或者报酬、履行期限及地点和方式、验收要求、违约责任、解决争议的方法等内容。
- 28.4 采购人与中标人应当根据合同的约定依法履行合同义务。政府采购合同的履行、违约责任和解决争议的方法等适用《中华人民共和国民法典》。
- 28.5 采购人应当及时对采购项目进行验收。采购人可以邀请参加本项目的其他投标人或者第三方机构参与验收。参与验收的投标人或者第三方机构的意见作为验收书的参考资料一并存档。

## 八、询问、质疑、投诉

### 29. 询问

- 29.1 供应商对政府采购活动事项有疑问的，可以向采购人或者采购代理机构提出询问，询问可以口头方式提出，也可以书面形式提出。
- 29.2 如采用书面形式提出询问，供应商为自然人的，询问函应当由本人签字；供应商为法人或者其他组织的，应当由法定代表人、主要负责人或授权代表签字或者盖章，并加盖供应商公章。询问供应商若委托代理人提出询问的，询问函应按要求列明“授权代表”的有关内容，并提交由供应商签署的授权委托书及代理人身份证复印件，并加盖供应商公章。授权委托书应载明代理人的姓名或者名称、代理事项、具体权限、期限和相关事项。
- 29.3 采购人或者采购代理机构在三个工作日内对供应商依法提出的询问作出答复。

### 30. 质疑

- 30.1 提出质疑的供应商（以下简称质疑供应商）应当是参与所质疑项目采购活动的供应商。
- 30.2 质疑期限：

（1）供应商认为招标文件的内容损害其权益的，应当在领购招标文件之日或者招标文件公告期限届满之日起七个工作日内。（注：供应商领购招标文件之日早于招标文件公告期限届满之日的，则以供应商领购招标文件之日为质疑时效期间的起算日期；否则，以招标文件公告期限届满之日为质疑时效期间的起算日期）

（2）供应商认为采购过程损害其权益的，应在各采购程序环节结束之日起七个工作日内。

（3）供应商认为中标或者成交结果损害其权益的，应在中标或者成交结果公告期限届满之日起七个工作日内。

（说明：超出法定质疑期限的质疑函，采购人或者采购代理机构将依法不予接收。）

### 30.3 提交要求：

- （1）以书面形式（指加盖供应商公章的原件）向采购人或者采购代理机构一次性提出针对同一采购程

序环节的质疑。若对项目的某一包组进行质疑的，质疑函中应列明具体包组号（如有）。

(2) 质疑函应当包括下列内容：

- 1) 供应商的姓名或者名称、地址、邮编、联系人及联系电话；
- 2) 质疑项目的名称和项目编号，若对项目的某一分包进行质疑，应列明具体的包组号；
- 3) 具体、明确的质疑事项和与质疑事项相关的请求；
- 4) 事实依据；
- 5) 必要的法律依据；
- 6) 提出质疑的日期。

(3) 供应商为自然人的，应当由本人签字；供应商为法人或者其他组织的，应当由法定代表人、主要负责人或授权代表签字或者盖章，并加盖供应商公章；质疑供应商若委托代理人进行质疑的，质疑函应按要求列明“授权代表”的有关内容，并提交由供应商签署的授权委托书及代理人身份证复印件，并加盖供应商公章。授权委托书应载明代理人的姓名或者名称、代理事项、具体权限、期限和相关事项。

(4) 以联合体形式参加政府采购活动的，其质疑应当由组成联合体的所有供应商共同提出。

(5) 供应商捏造事实、提供虚假材料或者以非法手段取得证明材料不能作为质疑的证明材料。

(6) 采购人或者采购代理机构在收到质疑函后7个工作日内作出答复，并以书面形式通知质疑供应商和其他有关供应商，但答复内容不涉及商业秘密。

30.4 质疑的期间开始之日，不计算在期间内。期间届满的最后一日是节假日的，以节假日后的第一日为期间届满的日期。期间不包括在途时间，询问和质疑文书在期满前交邮的，不算过期。

30.5 采购代理机构接收质疑函的联系部门、联系电话和通讯地址等信息详见《投标须知前附表》。

30.6 具体询问、质疑函的格式详见《第六部分投标文件格式》。

## 31. 投诉

31.1 质疑供应商对采购人、采购代理机构的质疑答复不满意，或采购人或者采购代理机构未在规定时间内作出答复的，可以在答复期满后十五个工作日内向同级政府采购监督管理部门提起投诉。

## 九、适用法律

32. 采购人及投标人的一切招标投标活动均适用《中华人民共和国政府采购法》及其配套的法规、规章、政策。

## 第四部分 评标原则和方法

1. 根据《中华人民共和国政府采购法》、《中华人民共和国政府采购法实施条例》、《政府采购货物和服务招标投标管理办法》（财政部令第 87 号）等有关招标评标的规定、方法，结合本项目招标文件要求，遵循公平、公正、科学、择优的原则制订以下评标方法。
2. 评标委员会的组成
  - 2.1 评标委员会成员人数应当为5人以上单数，其中评审专家不得少于成员总数的三分之二。详见《投标须知前附表》
  - 2.2 评审专家对本单位的采购项目只能作为采购人代表参与评标，（对技术复杂、专业性强的采购项目，通过随机方式难以确定合适评审专家的，经主管预算单位同意，采购人可以自行选定相应专业领域的评审专家）。采购代理机构工作人员不得参加由本机构代理的政府采购项目的评标。
  - 2.3 评标委员会成员名单在评标结果公告前应当保密。
  - 2.4 采购人或者采购代理机构应当从省级以上财政部门设立的政府采购评审专家库中，通过随机方式抽取评审专家。
  - 2.5 评标中因评标委员会成员缺席、回避或者健康等特殊原因导致评标委员会组成不符合法规规定的，采购人或者采购代理机构应当依法补足后继续评标。被更换的评标委员会成员所作出的评标意见无效。无法及时补足评标委员会成员的，采购人或者采购代理机构应当停止评标活动，封存所有投标文件和开标、评标资料，依法重新组建评标委员会进行评标。原评标委员会所作出的评标意见无效。采购人或者采购代理机构应当将变更、重新组建评标委员会的情况予以记录，并随采购文件一并存档。
  - 2.6 评审专家有下列情形之一的，受到邀请应主动提出回避，采购当事人也可以要求该评审专家回避：
    - （1）参加采购活动前 3 年内与供应商存在劳动关系；
    - （2）参加采购活动前 3 年内担任供应商的董事或监事；
    - （3）参加采购活动前 3 年内是供应商的控股股东或者实际控制人；
    - （4）与供应商的法定代表人或者负责人有夫妻、直系血亲、三代以内旁系血亲或者近姻亲关系；
    - （5）与供应商有其他可能影响政府采购活动公平、公正进行的关系。
3. 评标
  - 3.1 评标委员会成员和参与评标的有关工作人员不得透露对投标文件的评审和比较、中标候选人推荐情况以及与评标有关的其他情况。
  - 3.2 评标委员会负责具体评标事务，并独立履行下列职责：
    - （1）审查、评价投标文件是否符合招标文件的商务、技术等实质性要求；
    - （2）要求投标人对投标文件有关事项作出澄清或者说明；
    - （3）对投标文件进行比较和评价；
    - （4）确定中标候选人名单，以及根据采购人委托直接确定中标人；
    - （5）向采购人、采购代理机构或者有关部门报告评标中发现的违法行为。

3.3 对于投标文件中含义不明确、同类问题表述不一致或者有明显文字和计算错误的内容，评标委员会应当以书面形式要求投标人作出必要的澄清、说明或者补正。

3.4 投标人的澄清、说明或者补正应当采用书面形式，并加盖公章，或者由法定代表人或其授权的代表签字。投标人的澄清、说明或者补正不得超出投标文件的范围或者改变投标文件的实质性内容。投标人的澄清文件是其投标文件的组成部分。

3.5 投标文件报价出现前后不一致的，按照下列规定修正：

(1) 投标文件中开标一览表（报价表）内容与投标文件中相应内容不一致的，以开标一览表（报价表）为准；

(2) 大写金额和小写金额不一致的，以大写金额为准；

(3) 单价金额小数点或者百分比有明显错位的，以开标一览表的总价为准，并修改单价；

(4) 总价金额与按单价汇总金额不一致的，以单价金额计算结果为准。

(5) 同时出现上述四种中两种以上不一致的，按照上述规定的顺序修正。修正后的报价按照3.4条款规定经投标人确认后产生约束力，投标人不确认的，其投标无效。

3.6 评标委员会决定投标的响应性只根据投标文件中提供的材料内容，而不依据外部的材料证据。

3.7 评标委员会认为投标人的报价明显低于其他通过符合性审查投标人的报价，有可能影响产品质量或者不能诚信履约的，应当要求其在评标现场合理的时间内提供书面说明，必要时提交相关证明材料；投标人不能证明其报价合理性的，评标委员会应当将其作为无效投标处理。

3.8 评标委员会成员对需要共同认定的事项存在争议的，应当按照少数服从多数的原则作出结论。持不同意见的评标委员会成员应当在评标报告上签署不同意见及理由，否则视为同意评标报告。

3.9 评标委员会及其成员不得有下列行为：

(1) 确定参与评标至评标结束前私自接触投标人；

(2) 接受投标人提出的与投标文件不一致的澄清或者说明，23.9和23.10的情形除外；

(3) 违反评标纪律发表倾向性意见或者征询采购人的倾向性意见；

(4) 对需要专业判断的主观评审因素协商评分；

(5) 在评标过程中擅离职守，影响评标程序正常进行的；

(6) 记录、复制或者带走任何评标资料；

(7) 其他不遵守评标纪律的行为。

(8) 评标委员会成员有上述七种行为之一的，其评审意见无效，并不得获取评审劳务报酬和报销异地评审差旅费。

4. 本项目采用综合评分法。商务、技术（服务）及价格评审权重及分值如下：

内容	商务部分	技术（服务）部分	价格部分
权重	10%	45%	45%
分值	10 分	45 分	45 分

5. 投标文件的资格性审查和符合性审查

5.1 资格性审查

5.1.1 公开招标采购项目开标结束后，采购人或者采购代理机构依法对投标人的资格进行审查，审查情况详见《附表一 资格性审查表》。

5.1.2 合格投标人不足 3 家的，不得评标。

5.1.3 对初步被认定为资格性审查不合格的，应当告知投标当事人，以让其核证。

5.1.4 未通过资格性审查的投标人，不进入符合性审查。

## 5.2 符合性审查

5.2.1 评标委员会应当对符合资格的投标人的投标文件进行符合性审查，以确定其是否满足招标文件的实质性要求，审查情况详见《附表二 符合性审查表》。

5.3 未通过符合性审查的投标人，不进入商务、技术（服务）和价格评审。

5.4 在资格性审查、符合性检查时，如发现下列情形之一的，将确定为无效投标：

- (1) 不符合招标文件中规定资格要求的或资格证明文件不齐全；
- (2) 投标人资格声明函未提交或不符合招标文件要求的。
- (3) 未按照招标文件规定要求签署和盖章的；
- (4) 法定代表人资格证明书或及法定代表人授权委托书有效性不足；
- (5) 投标函未提交或不符合招标文件要求的，或投标有效期不满足招标文件要求的；
- (6) 投标文件未满足对招标文件的实质性条款（即标注★号条款）或有负偏离的；
- (7) 投标总报价超过本项目采购预算或者最高限价；
- (8) 投标文件有采购人不能接受的附加条件的；
- (9) 投标文件有出现串通投标情形的；
- (10) 投标文件有招标文件中规定的其他无效投标条款的；
- (11) 有法律、法规规定的其他无效情形。

5.5 有下列情形之一的，视为投标人串通投标，其投标无效：

- (1) 不同投标人的投标文件由同一单位或者个人编制；
- (2) 不同投标人委托同一单位或者个人办理投标事宜；
- (3) 不同投标人的投标文件载明的项目管理成员或者联系人员为同一人；
- (4) 不同投标人的投标文件异常一致或者投标报价呈规律性差异；
- (5) 不同投标人的投标文件相互混装；
- (6) 不同投标人的投标保证金从同一单位或者个人的账户转出。

## 6. 投标文件的详细评审

6.1 评标委员会对符合性审查合格的投标文件进行商务、技术（服务）评审，综合比较与评价。

- (1) 商务评审：具体评分项明细及各单项所占权重详见《附表三 商务评分表》
- (2) 技术（服务）评审：具体评分项明细及各单项所占权重详见《附表四 技术（服务）评分表》
- (3) 价格评审：具体评审办法详见《附表五 价格评分表》

6.2 各评委独立地对每个投标人分别评出商务得分和技术（服务）得分，所有评委的技术（服务）、商务得分的算术平均值为该投标人的技术（服务）得分和商务得分。价格得分按价格评审办法评分。将

投标人的技术（服务）得分、商务得分和价格得分相加，计算得出各投标人的综合得分。

- 6.3 评标结果按评审后得分由高到低顺序排列。得分相同的，按投标报价由低到高顺序排列。得分且投标报价相同的并列。投标文件满足招标文件全部实质性要求，且按照评审因素的量化指标评审得分最高的投标人为排名第一的中标候选人。
- 6.4 提供相同品牌产品（非单一产品采购项目，提供的所有核心产品品牌相同的，核心产品清单详见《投标须知前附表》）且通过资格审查、符合性审查的不同投标人，按一家投标人计算，评审后得分最高的同品牌投标人获得中标人推荐资格；评审得分相同的，由采购人或者采购人委托评标委员会按照招标文件规定的方式确定一个投标人获得中标人推荐资格，招标文件未规定的采取随机抽取方式确定，其他同品牌投标人不作为中标候选人。

**附表一 资格性审查表**

**资格性审查表**

序号	评审内容	A	B	C
1	满足《中华人民共和国政府采购法》第二十二条规定			
2	提供《公平竞争承诺书》			
3	为采购项目提供整体设计、规范编制或者项目管理、监理、检测等服务的供应商，不得再参加同一采购项目的其他采购活动的书面声明			
4	单位负责人为同一人或者存在直接控股、管理关系的不同供应商，不得参加同一合同项下的政府采购活动的书面声明			
5	非联合体投标			
6	投标人没有被列入失信被执行人、重大税收违法案件当事人名单、政府采购、环境保护、知识产权等领域严重违法失信行为记录名单			
结论				

**备注：**

1. 投标人分栏中填写“√”表示该项符合招标文件要求，“×”表示该项不符合招标文件要求；结论写“通过”或“不通过”。
2. 有一项不符合的投标人即为不通过资格性审查，则该投标人为不合格投标人，不需进行后续评审。
3. 通过资格性审查的投标人不足 3 家的，不得评标。

**附表二 符合性审查表**

**符合性审查表**

序号	评审内容	A	B	C
1	按照招标文件规定要求签署和盖章的；			
2	法定代表人资格证明书及法定代表人授权委托书的有效性；			
3	投标函已提交并符合招标文件要求的，且投标有效期满足招标文件要求的；			
4	投标文件完全满足对招标文件的实质性条款（即标注★号条款）无负偏离的；			
5	投标总报价没有超过本项目最高限价（或采购预算）；			
6	投标文件没有采购人不能接受的附加条件的；			
7	投标文件没有出现串通投标情形的；			
8	投标文件没有招标文件中规定的其他无效投标条款的；			

项目名称：广州市广播电视台 4K 转播车（子项目：视频系统及视音频、通话系统集成）项目  
项目编号：0877-20GZTP01G716

9	没有法律、法规规定的其他无效情形。			
结论				

备注：

1. 投标人分栏中填写“√”表示该项符合招标文件要求，“×”表示该项不符合招标文件要求；结论写“通过”或“不通过”。
2. 有半数以上的评委对投标人的结论为“不通过”则该投标人为不合格投标人，不得进入下一步详细评审。

### 附表三 商务评分表

**商务评分表**

序号	评审项目	评分标准	分值
1	合同条款、商务条款响应程度	合同条款、商务条款满足招标文件要求： (1) 全部满足招标文件要求，得2分； (2) 基本满足（有1-3条负偏离）招标文件要求，得1分； (3) 有多处（多于3条负偏离）不满足招标文件要求，得0分 (由评标委员会根据投标人提供的条款响应表对负偏离条款进行扣分，没有填写负偏离条款的视为完全响应。)	2
2	企业资质认证情况	具有ISO9001 质量管理体系认证、ISO14001 环境管理体系认证。 (1) 满足条件，得1分； (2) 不满足条件，得0分。 注：提供有效期内证书复印件，并加盖投标人公章，否则不得分。	1
3	投标人类似项目业绩	投标人自 2018 年 1 月 1 日来至今，具备国内基于 ST2110 的 10 讯道或以上规模 4K IP 超高清转播车的同类业绩案例。 (1) 具有 3 个以上案例，得 2 分 (2) 具有 1-3 个案例，得 1 分 (3) 没有，不得分。 (注：提供合同关键页复印件、中标通知书复印件，并加盖投标人公章，否则不得分。关键页包括：首页、合同签字页、能体现10讯道或以上规模的合同设备列表、盖章页。)	2
4	售后服务能力	质保期时间、售后服务承诺、售后服务方案等。 (1) 满足招标要求，得3分； (2) 不满足招标要求，得 0 分	3
5		投标人承诺质保期内，根据采购人的要求提供工程师免费驻场保障服务的，得 2 分。 注：提供有承诺书，并加盖投标人公章，否则不得分。	2
合计			10

备注：

1. 招标文件要求提交的与评价指标体系相关的各类有效资料，投标人如未按要求提交的，该项评分为零分；
2. 仅对已通过资格性评审和符合性评审的投标文件进行评分；评分小数点保留至 0.1。

**附表四 技术（服务）评分表**

**技术（服务）评分表**

序号	评审项目	评分标准	分值
1	技术响应	招标文件要求的所有条款中，除合同条款、商务条款部分，全部满足得31分，带“▲”有一项不满足，扣2分，其它要求有一项不满足扣0.5分，扣至0分为止。 （由评标委员会根据投标人提供的条款响应表对负偏离条款进行扣分，没有填写负偏离条款的视为完全响应。）	31
2	系统整体设计方案评价	1. 整体方案详细、合理、先进，方案有很强的针对性，各类图纸齐全、完备，得3分； 2. 整体方案较详细、较合理、较先进，只提供常规通用的设计方案，各类图纸较齐全、较完备，得2分； 3. 整体方案缺乏完整性、不够详细合理、缺乏先进性，各类图纸不齐全，不完备，得0分。 （须提供包括：视频系统图纸，系统原理说明文本和系统融合说明文本。并加盖投标公司公章。）	3
3	系统成熟度，以及安全稳定性评价	对系统的成熟度、安全性、稳定性进行评价： 1. 系统成熟度高，安全稳定性好，得3分； 2. 系统成熟度较高，安全稳定性较好，得2分； 3. 系统成熟度一般，安全稳定性一般，得1分； 4. 系统不成熟，安全稳定性差，得0分。 （须提供：能够证明系统成熟度、安全稳定性的文档说明资料，如用户使用报告，广电总局测试报告等，并加盖投标公司公章。）	3
4	摄像机和切换台先进性 （提供相关证明材料）	投标人所投广播级标速4K超高清摄像机都支持授权后具备高清高速拍摄功能。得2分	2
5		投标人所投所有摄像机灵敏度和信噪比都能优于招标要求，得1分。	1
6		投标人所投广播级高速4K超高清摄像机同时满足以下条件，得1分； （1）具备4K倍数拍摄能力。 （2）摄像机高清格式下的高帧率拍摄能力优于招标要求。	1
7		投标人所投切换台能满足招标要求前提下，在4K模式下，切换台每级M/E的键功能或数量都优于招标要求，得1分。	1
8	记录服务器先进性 （提供相关证明材料）	投标人所投记录服务器都能满足招标要求，且记录服务器内置存储容量优于招标要求，并同时具有内置硬盘阵列存储，硬盘阵列支持热插拔，带RAID3冗余保护。得1分。	1
9	项目组织实施	1. 提供的项目组织实施方案详尽完善，工期规划合理，风险评估与应对措施有力，有很强的针对性，得2分； 2. 提供了常规通用的项目组织实施与服务方案，基本符合采购需求，得1分； 3. 方案可行性欠佳或有缺陷，得0.5分； 4. 未提供得0分。	2
合计			45

1. 招标文件要求提交的与评价指标体系相关的各类有效资料，投标人如未按要求提交的，该项评分为零分；

项目名称：广州市广播电视台 4K 转播车（子项目：视频系统及视音频、通话系统集成）项目

项目编号：0877-20GZTP01G716

---

2. 仅对已通过资格性评审和符合性评审的投标文件进行评分；评分小数点保留至 0.1。

## 附表五 价格评分表

价格分应当采用低价优先法计算，即满足招标文件要求且**不含税**投标价格最低的投标报价为评标基准价，其价格分为满分。其他投标人的价格分统一按照下列公式计算：评分标准（公式）：

投标人价格得分=评标基准价/**不含税**投标总价×价格分值

- 1、因落实政府采购政策进行价格调整的，以调整后的价格计算评标基准价和**不含税**投标报价；
- 2、投标报价得分四舍五入后，小数点后保留两位有效数；

备注：

1. 价格修正：投标人的投标报价中经评标委员会确定为供货范围（包括货物、工程和服务）缺漏项，而进行调整的，调整价为该项目在其他有效投标中的最高报价。

2. 评标委员会将按照上述修正错误的方法调整该投标人的投标文件中的投标报价，调整后的价格对投标人具有约束力。如果投标人不接受修正后的投标价格，则其投标将被拒绝。

### 3.小型和微型企业产品价格扣除

3.1 根据《关于印发〈政府采购促进中小企业发展管理办法〉的通知》（财库〔2020〕46号）的相关规定：对于经主管预算单位统筹后未预留份额专门面向中小企业采购的采购项目，以及预留份额项目中的非预留部分采购包，采购人、采购代理机构应当对符合本办法规定的小微企业报价给予 6%—10%（工程项目为 3%—5%）的扣除，用扣除后的价格参加评审。价格扣除比例或者价格分加分比例对小型企业和微型企业同等对待，不作区分。具体采购项目的价格扣除比例或者价格分加分比例，由采购人根据采购标的相关行业平均利润率、市场竞争状况等，在本办法规定的幅度内确定。采购人确定本采购项目对小型和微型企业产品的价格给予 **6%** 的扣除。

3.2 中小企业划分标准以《工业和信息化部、国家统计局、国家发展和改革委员会、财政部关于印发中小企业划型标准规定的通知》（工信部联企业〔2011〕300号）规定的划分标准为准。

3.3 在政府采购活动中，供应商提供的货物、工程或者服务符合下列情形的，享受本办法规定的中小企业扶持政策：

（一）在货物采购项目中，货物由中小企业制造，即**货物由中小企业生产且使用该中小企业商号或者注册商标**；

（二）在工程采购项目中，工程由中小企业承建，即工程施工单位为中小企业；

（三）在服务采购项目中，服务由中小企业承接，即提供服务的人员为中小企业依照《中华人民共和国劳动合同法》订立劳动合同的从业人员。

在货物采购项目中，供应商提供的货物**既有中小企业制造货物，也有大型企业制造货物的，不享受本办法规定的中小企业扶持政策。**

### 4.监狱企业产品价格扣除

4.1 监狱企业视同小型、微型企业，享受评审中价格扣除。

4.2 监狱企业是指由司法部认定的为罪犯、戒毒人员提供生产项目和劳动对象，且全部产权属于司法部监狱管理局、戒毒管理局、直属煤矿管理局，各省、自治区、直辖市监狱管理局、戒毒管理局，各地（设区的市）监狱、强制隔离戒毒所、戒毒康复所，以及新疆生产建设兵团监

狱管理局、戒毒管理局的企业。

4.3 监狱企业参加政府采购活动时，应当提供由省级以上监狱管理局、戒毒管理局（含新疆生产建设兵团）出具的属于监狱企业的证明文件，否则不予认可。

#### **5. 残疾人福利性单位产品价格扣除**

5.1 根据《财政部 民政部 中国残疾人联合会关于促进残疾人就业政府采购政策的通知》（财库〔2017〕141号）规定，残疾人福利性单位视同小型、微型企业，享受评审中价格扣除。

5.2 享受政府采购支持政策的残疾人福利性单位应当同时满足以下条件：

5.2.1 安置的残疾人占本单位在职职工人数的比例不低于 25%（含 25%），并且安置的残疾人人数不少于 10 人（含 10 人）；

5.2.2 依法与安置的每位残疾人签订了自签订合同起为期五年，一年一签以上（含自签订合同起为期五年，一年一签）的劳动合同或服务协议；

5.2.3 为安置的每位残疾人按月足额缴纳了基本养老保险、基本医疗保险、失业保险、工伤保险和生育保险等社会保险费；

5.2.4 通过银行等金融机构向安置的每位残疾人，按月支付了不低于单位所在区县适用的经省级人民政府批准的月最低工资标准的工资；

5.2.5 提供本单位制造的货物、承担的工程或者服务（以下简称产品），或者提供其他残疾人福利性单位制造的货物（不包括使用非残疾人福利性单位注册商标的货物）。

5.2.6 残疾人是指法定劳动年龄内，持有《中华人民共和国残疾人证》或者《中华人民共和国残疾军人证（1 至 8 级）》的自然人，包括具有劳动条件和劳动意愿的精神残疾人。在职职工人数是指与残疾人福利性单位建立劳动关系并依法签订劳动合同或者服务协议的雇员人数。

5.3 残疾人福利性单位在参加政府采购活动时，应当提供《残疾人福利性单位声明函》（格式见《第六部分 投标文件格式》）并对声明的真实性负责。中标、成交供应商为残疾人福利性单位的，中标、成交结果将同时公告其《残疾人福利性单位声明函》，接受社会监督。

**6. 投标人同时为小型、微型企业、监狱企业和残疾人福利性单位的，评审中只享受一次价格扣除。不重复进行价格扣除。**

#### **7. 节能产品、环境标志产品价格扣除**

7.1 投标产品（针对非政府强制采购产品）获得节能产品认证证书或环境标志产品认证证书的，对该部分产品的价格给予 **1%** 的扣除，用扣除后的价格参与评审。（提供《“节能产品、环保标志产品”说明函》（格式见《第六部分 投标文件格式》））。

## 第五部分 合同书格式

# 广州市广播电视台 4K 转播车（子项目：视 频系统及视音频、通话系统集成）项目 政府采购

# 合 同 书

（货物类）

采购编号：

项目名称：

注：本合同仅为合同的参考文本，合同签订双方可根据项目的具体要求进行修订。

项目名称：广州市广播电视台 4K 转播车（子项目：视频系统及视音频、通话系统集成）项目  
项目编号：0877-20GZTP01G716

甲方（采购人）：

电 话： 传 真： 地 址：

乙 方（中标人）：

电 话： 传 真： 地 址：

项目名称：广州市广播电视台 4K 转播车（子项目：视频系统及视音频、通话系统集成）项目 项  
目编号：0877-20GZTP01G716

根据的采购结果，按照《中华人民共和国政府采购法》及其实施条例、《中华人民共和国民法典》的规定，经双方协商，本着平等互利和诚实信用的原则，一致同意签订本合同如下。

### 一. 货物内容

序号	商品名称	品牌、规格型号、配置 (性能参数)	产地	数量	不含税单价 (元)	含税单价 (元)	含税总价 (元)	增值利 率
1								
2								
3								
合计总额：¥：元整。人民币大写：								

合同总额包括乙方设计、安装、随机零配件、标配工具、运输保险、调试、培训、质保期服务、各项税费及合同实施过程中不可预见费用等项目相关的一切费用。

注：货物名称内容必须与投标文件中货物名称内容一致。

### 二. 合同金额

合同金额为（大写）：（¥元整）。

### 三. 甲方乙方的权利和义务

- （一）甲方的权利和义务
- （二）乙方的权利和义务

### 四. 设备要求

1. 货物为原制造商制造的全新产品，整机无污染，无侵权行为、表面无划损、无任何缺陷隐患，在中国境内可依常规安全合法使用。
2. 交付验收标准依次序对照适用标准为：①符合中华人民共和国国家安全质量标准、环保标准或行业标准；②符合招标文件和响应承诺中甲方认可的合理最佳配置、参数及各项要求；③货物来源国官方标准。

3. 进口产品必须具备原产地证明和商检局的检验证明及合法进货渠道证明（如有适用）。
4. 货物为原厂商未启封全新包装，具出厂合格证，序列号、包装箱号与出厂批号一致，并可追索查阅。
5. 乙方应将关键主机设备的用户手册、保修手册、有关单证资料及配备件、随机工具等交付给甲方，使用操作及安全须知等重要资料应附有中文说明。

## 五. 交货期、交货方式及交货地点

1. 交货期：自合同签订之日起日历天内。
2. 交货方式：
3. 交货地点：

## 六. 付款方式

见招标文件《第二部分 采购需求书》要求

## 七. 质保期及售后服务要求

见招标文件《第二部分 采购需求书》要求

## 八. 安装与调试

乙方必须依照招标文件的要求和投标文件的承诺，将设备、系统安装并调试至正常运行的最佳状态。

## 九. 验收

见招标文件《第二部分 采购需求书》要求

## 十. 违约责任与赔偿损失

1. 甲方无正当理由拒收货物、拒付货款的，由甲方向乙方偿付合同总价的5%违约金。
2. 甲方应在合同规定时间内向乙方支付货款，每逾期1天甲方向乙方偿付欠款总额的5%违约金，累计不超过欠款总额的20%。
3. 乙方逾期交付设备的，每逾期1天，乙方向甲方偿付合同总额的5%的违约金，累计不超过合同总额的20%；乙方逾期交付设备超过15天的，甲方有权终止合同，乙方须退还全部甲方已付款项，并向甲方支付合同总价20%的违约金，赔偿甲方由此引起的其他损失，承担违约责任。
4. 乙方所交的设备、型号、规格不符合合同规定的，乙方属于违约，甲方有权拒收。乙方须向甲方支付该设备货款总额的5%违约金。
5. 质保期内如经乙方三次维修，设备仍不能达到合同约定质量标准，甲方有权退货，要求乙方退回该设备货款，并赔偿甲方该设备货款的5%金额。
6. 乙方所供货物必须权属清楚，不得侵害他人的知识产权，否则构成对甲方违约，并承担相应的赔偿责任。

7. 乙方提供与公司注册地址一致的物业租赁合同复印件或属于本公司的房屋使用产权证明复印件，否则乙方承担违约责任。

### 十一. 争议的解决

合同执行过程中发生的任何争议，如双方不能通过友好协商解决，甲、乙双方向甲方所在地人民法院提起诉讼。

### 十二. 不可抗力

任何一方由于不可抗力原因不能履行合同时，应在不可抗力事件结束后 1 日内向对方通报，以减轻可能给对方造成的损失，在取得有关机构的不可抗力证明或双方谅解确认后，允许延期履行或修订合同，并根据情况可部分或全部免于承担违约责任。

### 十三. 税费

在中国境内、外发生的与本合同执行有关的一切税费均由乙方负担。

### 十四. 其它

1. 本合同所有附件、招标文件、投标文件、中标通知书均为合同的有效组成部分，与本合同具有同等法律效力。
2. 在执行本合同的过程中，所有经双方签署确认的文件（包括会议纪要、补充协议、往来信函）即成为本合同的有效组成部分。
3. 如一方地址、电话、传真号码有变更，应在变更当日内书面通知对方，否则，应承担相应责任。
4. 除甲方事先书面同意外，乙方不得部分或全部转让其应履行的合同项下的义务。

### 十五. 合同生效

1. 合同自甲乙双方代表或其授权代表签字盖章之日起生效。
2. 合同壹式\_\_\_\_份，其中甲方执\_\_\_\_5\_\_\_\_份，乙方执\_\_\_\_份，采购代理机构执壹份，监管部门份。

（以下无正文）

甲方（盖章）：

乙方（盖章）：

授权代表：

授权代表：

签定日期：           年       月       日

签定日期：           年       月       日

开户名称：

项目名称：广州市广播电视台 4K 转播车（子项目：视频系统及视音频、通话系统集成）项目  
项目编号：0877-20GZTP01G716

---

银行帐号：

开户行：

- 合同附件：1. 中标通知书  
2. 采购需求  
3. 项目验收标准和程序

## 第六部分 投标文件格式

投标人编写的投标文件应包括自查表、资格性符合性部分、商务部分、技术（服务）部分、价格部分五部分组成。

注：1. 请投标人按照以下文件的要求格式、内容，顺序制作投标文件，并请编制目录及页码，否则可能将影响对投标文件的评价。

### 1.1 自查表

#### 1.1.1 商务评分页码对应表

#### 1.1.2 技术（服务）评分页码对应表

### 1.2 资格性符合性部分文件

### 1.3 商务部分文件

### 1.4 技术（服务）部分文件

### 1.5 价格部分文件

## 2. 唱标信封另单独分装，按以下顺序用订书机装订：

### 2.1 开标一览表

### 2.2 法定代表人资格证明书

### 2.3 法定代表人授权委托书

另唱标信封装有投标文件电子版的 U 盘 1 个，需贴以下标识：“【项目名称：\_\_\_\_\_ 项目编号：\_\_\_\_\_】-投标人单位名称”

### -备注-

- 1.所有斜体字仅用于指导投标人编制投标文件，投标人应在最终提交的投标文件中将其删除；
- 2.为了绿色环保，建议投标文件正、副本均采用双面打印。

## 投标文件封面/密封包封面（参考）

# 广州市广播电视台 4K 转播车（子项目：视频系统及视音频、通话系统集成）项目 政府 采 购

## 投 标 文 件 （正本/副本/唱标信封）

采购项目编号：0877-20GZTP01G716

采购项目名称：广州市广播电视台 4K 转播车（子项目：视频系统及视音频、通话系统集成）项目

投标人名称：

地址：

联系人：电话：

日期：年月日

—备注—

- |   |
|---|
| <p>1.《第六部分投标文件格式》所有斜体字仅用于指导投标人编制投标文件，投标人应在最终提交的投标文件中将其删除；</p> <p>2.本格式用于投标人编制投标文件封面和密封包封面，（正本/副本/唱标信封）三项根据实际包装/封装的内容填写；</p> <p>3.投标文件格式中所有的日期填写开标当日或者投标人领购招标文件至开标前任意一天。</p> |
|---|

## 一、 自查表

### 1.1 自查表

文件类型	序号	文 件 名 称	提交情况		页码范围	备注
			有	无		
投标人应提交的资格性符合性文件（加盖投标人公章）	1	投标函				
	2	法定代表人资格证明书				
	3	法定代表人授权委托书				
	4	投标人资格声明函				
	5	符合《中华人民共和国政府采购法》第二十二条的规定				
	6	《公平竞争承诺书》				
	7	为采购项目提供整体设计、规范编制或者项目管理、监理、检测等服务的供应商，不得再参加同一采购项目的其他采购活动的书面声明；				
	8	单位负责人为同一人或者存在直接控股、管理关系的不同供应商，不得参加同一合同项下的政府采购活动的书面声明；				
	9	实质性响应一览表（“★”项）				
投标人应提交的商务文件（加盖投标人公章）	1	投标人简介				
	2	合同条款响应一览表				
	3	商务评审部分文件				
	4	近年完成同类项目一览表				
	5	管理和技术人员一览表				
	6	近三年财务状况一览表				
	7	投标人认为应当提交的其他商务文件				
投标人应提交的技术（服务）文件（加盖投标人公章）	1	重要条款响应表				
	2	一般条款响应表				
	3	技术（服务）评审部分文件				

项目名称：广州市广播电视台 4K 转播车（子项目：视频系统及视音频、通话系统集成）项目  
 项目编号：0877-20GZTP01G716

	4	投标人认为应当提交的其他技术文件				
投标人应提交的价格文件（加盖投标人公章）	1	开标一览表				
	2	明细报价表				
	3	增值税纳税人情况声明函				
	4	“节能产品、环保标志产品”说明函（如适用）				
	5	中小企业声明函（如适用）				
	6	监狱企业的证明文件（如适用）				
	7	残疾人福利性单位声明函（如适用）				

**-备注-**

1.所有斜体字仅用于指导投标人编制投标文件，投标人应在最终提交的投标文件中将其删除；  
 2.投标人应根据投标文件中实际提交的内容在“提交情况（有/无）”列打“\”或“×”，打“\”则在“页码范围”列填入内容在投标文件的页码范围，打“×”则在“页码范围”列填入“\”。

### 1.2 商务评分页码对应表

序号	评审分项	提交内容	证明文件（如有）
1			见投标文件（）页
2			见投标文件（）页
3			见投标文件（）页
4			见投标文件（）页
5			见投标文件（）页
...			

### 1.3 技术（服务）评分页码对应表

序号	评审分项	提交内容	证明文件（如有）
1			见投标文件（）页
2			见投标文件（）页
3			见投标文件（）页
4			见投标文件（）页
5			见投标文件（）页
...			

#### -备注-

- 1.《第六部分投标文件格式》所有斜体字仅用于指导投标人编制投标文件，投标人应在最终提交的投标文件中将其删除；
- 2.投标人应根据《第四部分评标原则和方法》中《附表三商务评分表》评审项目的各项内容，按顺序填写《商务评分页码对应表》；
- 3.投标人应根据《第四部分评标原则和方法》中《附表四技术（服务）评分表》评审项目的各项内容，按顺序填写《技术（服务）评分页码对应表》；
- 4.“提交内容”列填写投标人根据评审细则提交的材料。

## 二、资格性符合性部分

### 2.1 投标函

#### 投标函

（广州市广播电视台/广东广招招标采购有限公司）：

依据贵方采购（项目名称：广州市广播电视台4K转播车（子项目：视频系统及视音频、通话系统集成）项目，项目编号：0877-20GZTP01G716）**包组号（如有）**：项目招标采购货物及服务的招标公告，我方代表（填写姓名、职务）经正式授权并代表（填写投标人名称、地址）提交下述文件正本份，副本份。

1. 自查表；
2. 资格性符合性部分；
3. 商务部分；
4. 技术（服务）部分；
5. 价格部分。

在此，我方声明如下：

1. 同意并接受招标文件的各项要求，遵守招标文件中的各项规定，按招标文件的要求提供报价。
2. 投标有效期为递交投标文件之日起 90 天，如中标，有效期将延至合同终止日为止。
3. 我方已经详细地阅读了全部招标文件及其附件，包括全部澄清及参考文件(如果有的话)。我方认为此招标文件没有倾向性，也没有存在排斥潜在投标人的内容。我方已完全清晰理解招标文件的要求，不存在任何含糊不清和误解之处，同意放弃对这些文件所提出的异议和质疑的权利。
4. 我方已毫无保留地向贵方提供一切所需的证明材料。
5. 我方承诺在本次投标文件中提供的一切文件，无论是原件还是复印件均为真实和准确的，绝无任何虚假、伪造和夸大的成份，否则，愿承担相应的后果和法律责任。
6. 我方尊重评委会所作的评定结果，同时清楚理解到报价最低并非意味着必定获得中标资格。
7. 我方同意如在本项目开标后、投标有效期之内撤回投标，或中标后未在规定时间内签订合同并送贵方备案的，贵方将不退还投标保证金(如果有的话)。
8. 我方保证，采购人在中华人民共和国境内使用我方投标货物、资料、技术、服务或其任何一部分时，享有不受限制的无偿使用权，如有第三方向采购人提出侵犯其专利权、商标权或其它知识产权的主张，该责任由我方承担。我方的投标报价已包含所有应向所有权人支付的专利权、商标权或其它知识产权的一切相关费用。
9. 我方如果中标，保证履行投标文件中承诺的全部责任和义务，并按招标文件规定向采购代理机构足额缴纳中标服务费(如果《第三部分 投标人须知》写明由中标人缴纳的话)。
10. 我方具备《中华人民共和国政府采购法》第二十二条规定的条件，承诺如下：
  - (1) 我方具有独立承担民事责任的能力；
  - (2) 我方具有良好的商业信誉和健全的财务会计制度；
  - (3) 我方具有履行合同所必需的设备和专业技术能力；
  - (4) 我方具有依法缴纳税收和社会保障资金的良好记录；
  - (5) 我方参加本项目政府采购活动前 3 年内在经营活动中没有重大违法记录。
  - (6) 我方符合法律、行政法规规定的其他条件。
11. 我方对在本函及投标文件中所作的所有承诺承担法律责任。

项目名称：广州市广播电视台 4K 转播车（子项目：视频系统及视音频、通话系统集成）项目

项目编号：0877-20GZTP01G716

投标人法定代表人（或法定代表人授权代表）签字或盖私章：

投标人名称(单位盖公章)：

日期：

--备注--

《第六部分投标文件格式》所有斜体字仅用于指导投标人编制投标文件，投标人应在最终提交的投标文件中将其删除。

## 2.2.1 法定代表人资格证明书

### 法定代表人资格证明书

致：广州市广播电视台/广东广招招标采购有限公司：

女士/小姐/先生，现任我单位职务，为法定代表人，特此证明。

投标人名称（单位盖公章）：

签发日期：年 月 日

附：法定代表人性别：            年龄：

身份证号码：

法定代表人  
身份证复印件（正反面）

## 2.2.2 法定代表人授权委托书

### 法定代表人授权委托书

致：广州市广播电视台/广东广招招标采购有限公司：

兹授权女士/小姐/先生，为我方处理广州市广播电视台 4K 转播车（子项目：视频系统及视音频、通话系统集成）项目投标的事务代理人，其权限是：（填写投标、参与开标、签署合同等）。

投标人名称（单位盖公章）：

法定代表人（签名或盖私章）：

签发日期：年 月 日

有效期限：120 天

附：授权代表性别：      年龄：      职务：

身份证号码：      联系电话：

被授权人（授权代表）  
身份证复印件（正反面）

#### --备注--

- 1.《第六部分投标文件格式》所有斜体字仅用于指导投标人编制投标文件，投标人应在最终提交的投标文件中将其删除；
- 2.若投标签字代表为法定代表人，则无需提供本授权委托书；
- 3.本授权委托书为唯一必须由投标人法定代表人签名或盖私章的格式，请投标人务必注意。

项目名称：广州市广播电视台 4K 转播车（子项目：视频系统及视音频、通话系统集成）项目  
项目编号：0877-20GZTP01G716

---

## 2.3 投标人资格声明函

### 投标人资格声明函

致：广州市广播电视台/广东广招招标采购有限公司

关于贵方（项目名称：广州市广播电视台 4K 转播车（子项目：视频系统及视音频、通话系统集成）  
项目 项目编号：0877-20GZTP01G716）采购项目，我单位愿意参加投标，提供招标文件中规定的货物及服务，并证明提交的下列文件和说明是准确的和真实的。

附：投标人应提交所有《第一部分 招标公告》“二、申请人的资格要求”所需提供的证明材料，加盖投标人公章（内容见2.3.1）

投标人名称（单位盖公章）：

日期：年 月 日

### 2.3.1 供应商资格条件证明材料

(1) 在中华人民共和国境内注册的营业执照（或事业单位法人证书，或社会团体法人登记证书，或执业许可证），（1、如非“多证合一”证照，同时提供组织机构代码证复印件和税务登记证复印件；2、若分公司投标：供应商为非独立法人（即由合法法人依法建立的分公司），须同时提供具有法人资格的总公司的营业执照复印件及总公司对分公司出具的有效授权书）；

(2) 具备《中华人民共和国政府采购法》第二十二条规定的条件；

## 书面声明

广州市广播电视台/广东广招招标采购有限公司

我方具备《中华人民共和国政府采购法》第二十二条规定的条件，承诺如下：

- (1) 我方具有独立承担民事责任的能力；
- (2) 我方具有良好的商业信誉和健全的财务会计制度；
- (3) 我方具有履行合同所必需的设备和专业技术能力；
- (4) 我方具有依法缴纳税收和社会保障资金的良好记录；
- (5) 我方参加本项目政府采购活动前 3 年内在经营活动中没有重大违法记录。
- (6) 我方符合法律、行政法规规定的其他条件。

投标人名称（单位盖公章）：\_\_\_\_\_

日 期：\_\_\_\_\_年\_\_\_\_月\_\_\_\_日

(3) 《公平竞争承诺书》；

## 公平竞争承诺书

广州市广播电视台/广东广招招标采购有限公司

本公司郑重承诺：本公司保证所提交的相关资质文件和证明材料的真实性，有良好的历史诚信记录，并将依法参与广州市广播电视台 4K 转播车（子项目：视频系统及视音频、通话系统集成）项目（采购项目编号：0877-20GZTP01G716）的公平竞争，以任何不正当行为谋取不当利益，否则承担相应的法律责任。

项目名称：广州市广播电视台 4K 转播车（子项目：视频系统及视音频、通话系统集成）项目

项目编号：0877-20GZTP01G716

投标人名称（单位盖公章）：

日期：年月日

(4)为采购项目提供整体设计、规范编制或者项目管理、监理、检测等服务的供应商，不得再参加同一采购项目的其他采购活动的书面声明；

## 书面声明

广州市广播电视台/广东广招招标采购有限公司

根据《中华人民共和国政府采购法实施条例》的规定，我单位及附属机构，非为采购项目提供整体设计、规范编制或者项目管理、监理、检测等服务的供应商。否则，由此所造成的损失、不良后果及法律责任，一律由我单位承担。

投标人名称（单位盖公章）：

日期：年 月 日

(5)单位负责人为同一人或者存在直接控股、管理关系的不同供应商，不得参加同一合同项下的政府采购活动的书面声明；

## 书面声明

广州市广播电视台/广东广招招标采购有限公司

我单位不存在“单位负责人为同一人或者存在直接控股、管理关系的不同供应商，参加同一包号投标或者未划分包号的同一招标项目投标”的情况。否则，由此所造成的损失、不良后果及法律责任，一律由我单位承担。

投标人名称（单位盖公章）：

日期：年月日

项目名称：广州市广播电视台 4K 转播车（子项目：视频系统及视音频、通话系统集成）项目  
项目编号：0877-20GZTP01G716

## 2.4 实质性响应一览表（“★”项）

### 实质性响应一览表（“★”项）

项目名称：广州市广播电视台 4K 转播车（子项目：视频系统及视音频、通话系统集成）项目

项目编号：0877-20GZTP01G716

序号	原条款描述	投标人响应描述	偏离情况说明 (正偏离/完全响应/负偏离)	查阅/证明文件指引
1	★投标人须承诺：投标人对自己的响应承诺负责，供货验收阶段如发现不符和要求，投标人须按招标文件要求，在规定的时间内，免费更换完全符合招标文件要求的设备。（提供承诺函，格式自拟）			见投标文件（）页

投标人名称（单位盖公章）：

日 期：年月日

#### —备注—

- 1.《第六部分投标文件格式》所有斜体字仅用于指导投标人编制投标文件，投标人应在最终提交的投标文件中将其删除；
- 2.投标人必须对应《第二部分采购需求书》带“★”的实质性条款逐条应答并按要求填写本表；若《第二部分采购需求书》无带“★”的实质性条款，则在第一行填写“本项目无带“★”的实质性条款”；
- 3.带“★”的实质性条款均为必须完全满足指标，投标人若有一项带“★”的条款未响应或不满足，将被确定为投标无效。

## 三、商务部分

### 3.1 投标人简介

--备注--

- |   |
|---|
| <p>1.《第六部分投标文件格式》所有斜体字仅用于指导投标人编制投标文件，投标人应在最终提交的投标文件中将其删除；</p> <p>2.本项内容无固定格式，投标人可以根据自身实际情况自拟。</p> |
|---|

项目名称：广州市广播电视台 4K 转播车（子项目：视频系统及视音频、通话系统集成）项目  
项目编号：0877-20GZTP01G716

### 3.2 合同响应一览表

#### 合同响应一览表

项目名称：广州市广播电视台 4K 转播车（子项目：视频系统及视音频、通话系统集成）项目  
项目编号：0877-20GZTP01G716

序号	招标文件合同条款条目	投标文件响应情况	偏离情况	说明
1				
2				
3	.....			

投标人名称（单位盖公章）：

日期：年 月 日

#### —备注—

- 1.《第六部分投标文件格式》所有斜体字仅用于指导投标人编制投标文件，投标人应在最终提交的投标文件中将其删除；
- 2.投标人若对《第五部分合同书格式》条款有偏离（正偏离或负偏离），仅对偏离条款作出说明，并填入本表，下面一行填写“完全响应合同书其他条款，无任何偏离”；若对《第五部分合同书格式》条款无任何偏离，则在第一行填写“完全响应合同书所有条款，无任何偏离”。

项目名称：广州市广播电视台 4K 转播车（子项目：视频系统及视音频、通话系统集成）项目  
项目编号：0877-20GZTP01G716

---

### 3.3 商务评审部分文件

--备注--

1. 《第六部分投标文件格式》所有斜体字仅用于指导投标人编制投标文件，投标人应在最终提交的投标文件中将其删除；
2. 投标人应按照《第四部分评标原则和方法》中《附表三商务评分表》评审项目的各项内容，按顺序编制商务评审部分文件，格式自定。

项目名称：广州市广播电视台 4K 转播车（子项目：视频系统及视音频、通话系统集成）项目  
项目编号：0877-20GZTP01G716

### 3.4 近年完成同类项目一览表

#### 近年完成同类项目一览表

项目名称：广州市广播电视台 4K 转播车（子项目：视频系统及视音频、通话系统集成）项目

项目编号：0877-20GZTP01G716

序号	用户/业主名称	项目名称	项目内容	合同总价	签订时间	完成时间	用户/业主联系人及电话	查阅/证明文件指引
1								第页
2								第页
3								第页
4								第页
...								第页
合计：个业绩								

**-备注-**

- 1.《第六部分投标文件格式》所有斜体字仅用于指导投标人编制投标文件，投标人应在最终提交的投标文件中将其删除；
- 2.投标人应按照《第四部分评标原则和方法》中《附表三商务评分表》的对近年完成同类项目评审项的要求提交相应资料；如本项目未将近年完成同类项目纳入评审，投标人可以不将本表编制到投标文件中；
- 3.本表仅为参考格式，投标人可以进行增删。

### 3.5 管理和技术人员一览表

#### 管理和技术人员一览表

项目名称：广州市广播电视台 4K 转播车（子项目：视频系统及视音频、通话系统集成）项目

项目编号：0877-20GZTP01G716

序号	姓名	性别	年龄	学历	职称	专业	经验年限	担任职务	承担工作内容	查阅/证明文件指引
1								项目负责人		第页
2										第页
3										第页
4										第页
...										第页

**-备注-**

- 1.《第六部分投标文件格式》所有斜体字仅用于指导投标人编制投标文件，投标人应在最终提交的投标文件中将其删除；
- 2.投标人应按照《第四部分评标原则和方法》中《附表三商务评分表》的对项目管理和技术人员评审项的要求提交相应资料；如本项目未将项目管理和技术人员纳入评审，投标人可以不将本表编制到投标文件中；
- 3.本表仅为参考格式，投标人可以进行增删。

### 3.6 近三年财务状况一览表

#### 近三年财务状况一览表

项目名称：广州市广播电视台 4K 转播车（子项目：视频系统及视音频、通话系统集成）项目

项目编号：0877-20GZTP01G716

年度	营业收入	利润总额	净利润
2017			
2018			
2019			

我单位声明以上所述是正确无误的，贵方有权进行认为必要的所有调查，如以上数据有虚假，一经查实，我单位承担相关责任。

投标人名称（单位盖公章）：

日期：年 月 日

**--备注--**

- 1.《第六部分投标文件格式》所有斜体字仅用于指导投标人编制投标文件，投标人应在最终提交的投标文件中将其删除；
- 2.投标人应按照《第四部分评标原则和方法》中《附表三商务评分表》的对财务评审项的要求提交相应资料；如本项目不包含财务评审项，投标人可以不将本表编制到投标文件中；
- 3.投标人提供本表时需要同时提供经第三方审计的财务报告复印件，并加盖投标人公章；
- 4.本表仅为参考格式，投标人可以进行增删。

### 3.7 投标人认为应当提交的其他商务文件

--备注--

- |  |
|--|
| <ol style="list-style-type: none"><li>1.《第六部分投标文件格式》所有斜体字仅用于指导投标人编制投标文件，投标人应在最终提交的投标文件中将其删除；</li><li>2.投标人对商务部分内容仍有要补充的，可以编制到本标题下。</li></ol> |
|--|

## 四、技术（服务）部分

### 4.1 重要条款响应表

#### 重要条款响应表

项目名称：广州市广播电视台 4K 转播车（子项目：视频系统及视音频、通话系统集成）项目

项目编号：0877-20GZTP01G716

序号	采购规格/要求	投标实际参数	是否偏离	偏离简述
1	▲投标人需承诺中标后，提供以上核心产品（1.1：广播级标速 4K 超高清摄像机、6.1：收录服务器、7.1：4K 切换台）的原厂商针对本项目开具的授权书和售后服务承诺书			
2	二、外来信号处理单元（16 讯道转播车）：不少于 8 个通道处理能力 2.1：格式转换器#1 型 1) ▲全尺寸机架单体设备；共需满足不少于 8 个独立通道处理能力，每台最多支持两个独立 4K 通道；			
3	三、外来信号处理单元（10 讯道转播车）：不少于 6 个通道处理能力 3.1：格式转换器#2 型 1) ▲全尺寸机架单体设备；共需满足不少于 6 个独立通道处理能力，每台最多支持两个独立 4K 通道；			
4	六、收录单元（16 讯道转播车、10 讯道转播车） 6.1 收录服务器（核心产品） 1) ▲支持 4K 模式下 4 个独立通道；并可选择任意输入输出组合模式；			
5	六、收录单元（16 讯道转播车、10 讯道转播车）			

项目名称：广州市广播电视台 4K 转播车（子项目：视频系统及视音频、通话系统集成）项目  
 项目编号：0877-20GZTP01G716

	6.1 收录服务器（核心产品） 4) ▲4K 支持 XAVC 格式封装；			
6	六、收录单元（16 讯道转播车、10 讯道转播车） 6.1 收录服务器（核心产品） 5) ▲支持高清 6 倍、8 倍的慢动作重放功能；			
7	六、收录单元（16 讯道转播车、10 讯道转播车） 6.1 收录服务器（核心产品） 13) ▲配置不少于 8T 的内部存储空间；			
8	六、收录单元（16 讯道转播车、10 讯道转播车） 6.1 收录服务器（核心产品） 14) ▲录制同时能将录制传输文件传输到网络非编或外置移动硬盘；			
9	七、切换台系统（16 讯道转播车） 7.1: 4K 切换台（核心产品） 1) ▲主机原生 M/E 级数≥4 级；			
10	七、切换台系统（16 讯道转播车） 7.1: 4K 切换台（核心产品） 2) ▲切换台≥64 路 4K IP 信号输入+8 路 4K 12G 信号输入；			
11	七、切换台系统（16 讯道转播车） 7.1: 4K 切换台（核心产品） 3) ▲切换台≥16 路 4K IP 信号输出+6 路原生 4K 12G 信号输出；			
12	八、切换台系统（10 讯道转播车） 8.1: 4K 切换台 1) ▲主机原生 M/E 级数≥2 级；			
13	八、切换台系统（10 讯道转播车） 8.1: 4K 切换台 2) ▲切换台≥26 路 4K IP 信号输			

	入；			
14	八、切换台系统（10 讯道转播车） 8.1：4K 切换台 3) ▲切换台≥8 路 4K IP 信号输出；			
15	九、交换机和管理系统配置要求（16 讯道转播车） 9.3：IP 管理系统#1 型 1) ▲管理系统包含主备两台管理设备和主备管理软件；			
16	十、交换机和管理系统配置要求（10 讯道转播车） 10.3：IP 管理系统#2 型 1) ▲管理系统包含主备两台管理设备和主备管理软件；			
17	十三、网关卡处理单元（16 讯道转播车） 13.1IPG 处理系统#1 型 1) ▲4K SDI 转 4K IP，用于制作链路：如果记录服务器没有 IP 接口，需配置不少于 23 路转换通道，如果记录服务器有 IP 接口，需配置不少于 21 路转换通道；			
18	十三、网关卡处理单元（16 讯道转播车） 13.1IPG 处理系统#1 型 2) ▲SDI (3G/1.5G) 转 IP (3G/1.5G)，用于监看链路：如果记录服务器没有 IP 接口，需配置不少于 35 路转换通道，如果记录服务器有 IP 接口，需配置不少于 27 路转换通道；			
19	十三、网关卡处理单元（16 讯道转播车）			

	<p>13. 1IPG 处理系统#1 型</p> <p>3) ▲4K IP 转 4K SDI，用于制作链路：如果记录服务器没有 IP 接口，需配置不少于 30 路转换通道，如果记录服务器有 IP 接口，需配置不少于 22 路转换通道；</p> <p>IP 转 HD SDI（1.5G），用于录制 HD 信号的通道调度；</p>			
20	<p>十三、网关卡处理单元（16 讯道转播车）</p> <p>13. 1IPG 处理系统#1 型</p> <p>4) ▲如果记录服务器没有 IP 接口，需配置不少于 12 路转换通道，如果记录服务器有 IP 接口，需配置不少于 4 路转换通道。</p>			
21	<p>十四、网关卡处理单元（10 讯道转播车）</p> <p>14. 1IPG 处理系统#2 型</p> <p>1) ▲4K SDI 转 4K IP，用于制作链路：如果记录服务器没有 IP 接口，需配置不少于 17 路转换通道，如果记录服务器有 IP 接口，需配置不少于 15 路转换通道；</p>			
22	<p>十四、网关卡处理单元（10 讯道转播车）</p> <p>14. 1IPG 处理系统#2 型</p> <p>2) ▲SDI（3G/1.5G）转 IP（3G/1.5G），用于监看链路：如果记录服务器没有 IP 接口，需配置不少于 21 路转换通道，如果记录服务器有 IP 接口，需配置不少于 17 路转换通道；</p>			
23	<p>十四、网关卡处理单元（10 讯道转播车）</p>			

	<p>14. 1IPG 处理系统#2 型</p> <p>3) ▲4K IP 转 4K SDI，用于制作链路：如果记录服务器没有 IP 接口，需配置不少于 12 路转换通道，如果记录服务器有 IP 接口，需配置不少于 8 路转换通道；</p>			
24	<p>十四、网关卡处理单元（10 讯道转播车）</p> <p>14. 1IPG 处理系统#2 型</p> <p>4) ▲IP 转 HD SDI（1.5G），用于录制通道调度：如果记录服务器没有 IP 接口，需配置不少于 6 路转换通道，如果记录服务器有 IP 接口，需配置不少于 2 路转换通道。</p>			
25	<p>十五、格式转换器单元（16 讯道转播车）</p> <p>15. 1 格式转换器#3 型</p> <p>1) ▲全尺寸机架单体设备；共需满足不少于 4 个独立通道处理能力，每台最多支持两个独立 4K 通道；</p>			
26	<p>十六、格式转换器单元（10 讯道转播车）</p> <p>16. 1：格式转换器#4</p> <p>1) ▲全尺寸机架单体设备；共需满足不少于 2 个独立通道处理能力，每台最多支持两个独立 4K 通道；</p>			
27	<p>十七、监看单元（16 讯道转播车、10 讯道转播车）</p> <p>17. 1：4K 专业级监看大屏</p> <p>2) ▲不小于 55 英寸 4K OLED 面板，3840x2160 分辨率；</p>			
28	<p>十七、监看单元（16 讯道转播车、10 讯道转播车）</p> <p>17. 1：4K 专业级监看大屏</p>			

项目名称：广州市广播电视台 4K 转播车（子项目：视频系统及视音频、通话系统集成）项目  
 项目编号：0877-20GZTP01G716

	5) ▲支持高动态范围(HDR)显示,支持 2.4 (HDR)、S-Log3 (HDR)、S-Log2 (HDR)、SMPTE ST.2084 (HDR)、S-Log3 (Live HDR) 和 ITU-R BT.2100 (HLG);			
29	十七、监看单元（16 讯道转播车、10 讯道转播车） 17. 44K 广播级监视器 1) ▲采用双 LCD 面板，面板尺寸不小于 31 英寸，4K(4096 x 2160) 分辨率面板，10 比特面板驱动；			
30	十八、技术监测单元（16 讯道转播车、10 讯道转播车） 18.1：4K IP 示波器 1) ▲具备 2 路 25G 光口；			

投标人名称（单位盖公章）：

日期：年 月 日

**--备注--**

1. 《第六部分投标文件格式》所有斜体字仅用于指导投标人编制投标文件，投标人应在最终提交的投标文件中将其删除；
2. 《第二部分 采购需求书》的所有“▲”的条款为重要条款，为评审的重要评分指标。投标人若有部分带“▲”条款未响应或不满足，将可能导致其响应性评审严重扣分；
3. 投标人必须对应所有“▲”的条款进行响应，填入此表；若本项目无带“▲”的条款，则在第一行填写“本项目无带“▲”条款”；
4. 表格中“投标实际参数”投标人应按投标货物/服务实际数据填写，表格中“是否偏离”只填写“无偏离/正偏离/负偏离”的内容。

项目名称：广州市广播电视台 4K 转播车（子项目：视频系统及视音频、通话系统集成）项目  
项目编号：0877-20GZTP01G716

## 4.2 一般条款响应表

### 一般条款响应表

项目名称：广州市广播电视台 4K 转播车（子项目：视频系统及视音频、通话系统集成）项目

项目编号：0877-20GZTP01G716

序号	采购规格/要求	投标实际参数	是否偏离	偏离简述
1				
2				
...				

投标人名称（单位盖公章）：

日期：年 月 日

#### -备注-

1. 《第六部分投标文件格式》所有斜体字仅用于指导投标人编制投标文件，投标人应在最终提交的投标文件中将其删除；
2. 《第二部分 采购需求书》的所有非“★”且非“▲”的条款均为评审的一般指标；
3. 投标人必须对应所有非“★”且非“▲”的条款进行响应，填入此表；投标人若对《第二部分 采购需求书》所有非“★”且非“▲”的条款有偏离（正偏离或负偏离），仅对偏离条款作出说明，并填入本表，下面一行填写“完全响应其他条款，无任何偏离”。
4. 表格中“投标实际参数”投标人应按投标货物/服务实际数据填写，表格中“是否偏离”只填写“无偏离/正偏离/负偏离”的内容。

项目名称：广州市广播电视台 4K 转播车（子项目：视频系统及视音频、通话系统集成）项目  
项目编号：0877-20GZTP01G716

---

### 4.3 技术（服务）评审部分文件

--备注--

- 1.《第六部分投标文件格式》所有斜体字仅用于指导投标人编制投标文件，投标人应在最终提交的投标文件中将其删除；
- 2.投标人应按照《第四部分评标原则和方法》中《附表四技术（服务）评分表》评审项目的各项内容，按顺序编制技术（服务）评审部分文件，格式自定。

#### 4.4 投标人认为应当提交的其他技术文件

--备注--

- |  |
|--|
| <ol style="list-style-type: none"><li>1.《第六部分投标文件格式》所有斜体字仅用于指导投标人编制投标文件，投标人应在最终提交的投标文件中将其删除；</li><li>2.投标人对技术部分内容仍有要补充的，可以编制到本标题下。</li></ol> |
|--|

## 五、价格部分

### 5.1 开标一览表

#### 开标一览表

项目名称：广州市广播电视台 4K 转播车（子项目：视频系统及视音频、通话系统集成）项目  
项目编号：0877-20GZTP01G716

序号	内容	不含税投标总报价 (元)	增值税率 (%)	税款 (元)	含税投标总报价 (元)
1	广州市广播电视台 4K 转播车 (子项目：视频系统及视音频、 通话系统集成) 项目	大写：  (¥ )			大写：  (¥ )
工期：合同签订后90日历天内完成供货，在转播车车体基础建设完工并交付给视音频、通话系统集成后的2个月内完成系统调试以及视音频、通话系统集成。					
备注：详细内容见《投标明细报价表》。					

投标人名称（单位盖公章）：

日期：年 月 日

#### —备注—

- 1.《第六部分投标文件格式》所有斜体字仅用于指导投标人编制投标文件，投标人应在最终提交的投标文件中将其删除；
- 2.超过本项目采购预算（最高限价）的报价将被视为无效报价；
- 3.投标人须按要求填写所有信息，不得随意更改本表格式；
- 4.报价中必须包含合同实施过程中应预见和不可预见费用；
- 5.此表是投标文件的必要文件，是投标文件的组成部分，还应另附一份封装在一个信封中，作为唱标之用。

项目名称：广州市广播电视台 4K 转播车（子项目：视频系统及视音频、通话系统集成）项目  
项目编号：0877-20GZTP01G716

---

## 5.2 明细报价表

### 明细报价表

项目名称：广州市广播电视台 4K 转播车（子项目：视频系统及视音频、通话系统集成）项目

项目编号：0877-20GZTP01G716

货币单位：元（人民币）

序号	项目/货物/ 劳务/服务	品牌、 产地	型号 规格	单价 (不含 税)	数量	价款 (不含 税)	税率	税款	价税合计	备注
1										
2										
3										
4										
5										
6										
7										
8										
9										
10										
...										
合同总价										

投标人名称（单位盖公章）：

日期：年 月 日

### 附件 5.3 增值税纳税人情况声明函

## 增值税纳税人情况声明函

[说明] 投标人应根据本公司的纳税资格等实际情况在《增值税纳税人声明函》第 1、2 条中进行勾选。

广州市广播电视台：

我司作为增值税合法纳税人，对我司及本项目情况声明如下：

1、我司为增值税（一般纳税人 小规模纳税人）；

2、我司承诺向贵方开具的关于本项目所有发票均为合规有效的（增值税专用发票（含国税代开） 增值税普通发票）；

3、我司承诺向贵方报价构成中，适用不同税率的全部增值税应税项目已严格按照增值税相关法律法规进行区分，不同税率项目分别采用不同的增值税率报税，具体增值税纳税率为。（如有多个税率，分别列明，不同税率以具体报格表为准）

4、因本投标项目的设计变更等因素导致日后的合同总价变动，本声明函同样适用。

我司承诺上述声明均为事实，并将遵照承诺严格履约，若我方无法按照上述声明履约（包括但不限于我方纳税资格变更、填写错误等因素），导致招标人无法进行增值税足额抵扣的，受影响部分，招标人有权在合同金额中予以扣除（本《声明函》中已明确提供增值税普通发票的除外）。

特此承诺。

投标人（公章）：

授权代表（签名或盖章）：

年 月 日

#### 5.4 “节能产品、环保标志产品”说明函（如适用）

##### “节能产品、环保标志产品”说明函

参照政府采购有关政策，在本次的项目的采购中，使用采用符合政策的节能产品、环保标志产品，主要产品与核心技术介绍说明如下：

类别	主要产品/技术名称 (规格型号、注册商标)	制造商/开发商	认证证书编号	本项目所投该产品金额 (人民币 元)
节能产品				
	合计			
环保标志产品				
	合计			

注：“节能产品、环保标志产品”是属于国家行业主管部门颁布的清单目录中的产品，须填写认证证书编号，同时提供有效期内的证书复印件以及下述文件（均为复印件，加盖投标人公章）。

投标人名称（单位盖公章）：

日期：年 月 日

## 5.5 中小企业声明函（如适用）

### 中小企业声明函

本公司（联合体）郑重声明，根据《政府采购促进中小企业发展管理办法》（财库〔2020〕46号）的规定，本公司（联合体）参加（单位名称）的（项目名称）采购活动，提供的货物全部由符合政策要求的中小企业制造。相关企业（含联合体中的中小企业、签订分包意向协议的中小企业）的具体情况如下：

1. （标的名称），属于（采购文件中明确的所属行业）行业；制造商为（企业名称），从业人员  人，营业收入为  万元，资产总额为  万元，属于（中型企业、小型企业、微型企业）；

2. （标的名称），属于（采购文件中明确的所属行业）行业；制造商为（企业名称），从业人员  人，营业收入为  万元，资产总额为  万元，属于（中型企业、小型企业、微型企业）；

……

以上企业，不属于大企业的分支机构，不存在控股股东为大企业的情形，也不存在与大企业的负责人为同一人的情形。

本企业对上述声明内容的真实性负责。如有虚假，将依法承担相应责任。

投标人名称（单位盖公章）：\_\_\_\_\_

日期：\_\_\_\_\_年\_\_\_\_月\_\_\_\_日

## 5.6 监狱企业的证明文件（如适用）

### 监狱企业的证明文件

说明：监狱企业参加政府采购活动时，应当提供由省级以上监狱管理局、戒毒管理局（含新疆生产建设兵团）出具的属于监狱企业的证明文件复印件，并加盖投标单位公章。

## 5.7 残疾人福利性单位声明函（如适用）

### 残疾人福利性单位声明函

本单位郑重声明，根据《财政部 民政部 中国残疾人联合会关于促进残疾人就业政府采购政策的通知》（财库〔2017〕141号）的规定，本单位为符合条件的残疾人福利性单位，且本单位参加\_\_\_\_\_单位的\_\_\_\_\_项目采购活动提供本单位制造的货物（由本单位承担工程/提供服务），或者提供其他残疾人福利性单位制造的货物（不包括使用非残疾人福利性单位注册商标的货物）。

本单位对上述声明的真实性负责。如有虚假，将依法承担相应责任。

投标人名称（单位盖公章）：

日期：年 月 日



## 七、其他格式文件

**（本部分格式为投标人领购文件、提交询问、质疑函时使用，不属于投标文件格式的组成部分。）**

### 7.1 询问函格式

#### 询 问 函

##### 一、询问供应商基本信息

询问供应商：

地址：邮编：

联系人：联系电话：

授权代表：

联系电话：

地址： 邮编：

##### 二、询问项目基本情况

询问项目的名称：

询问项目的编号：包号：

采购人名称：

采购文件获取日期：

##### 三、询问事项具体内容

询问事项 1：

说明疑问或无法理解原因：

建议：

询问事项 2：

.....

签字(签章)： 公章：

日期：

## 7.2 质疑函格式

# 质 疑 函

### 一、质疑供应商基本信息

质疑供应商：

地址： 邮编：

联系人： 联系电话：

授权代表：

联系电话：

地址： 邮编：

### 二、质疑项目基本情况

质疑项目的名称：

质疑项目的编号： 包号：

采购人名称：

采购文件获取日期：

### 三、质疑事项具体内容

质疑事项 1：

事实依据：

法律依据：

质疑事项 2

.....

### 四、与质疑事项相关的质疑请求

请求：

签字(签章)： 公章：

日期：

附件：质疑供应商在提交的证明材料中对质疑点的内容作出相应的标识或以醒目的方式标明。

序号	证明材料名称	证明材料来源	证明对象
1			
2			
.....			

#### 质疑函制作说明：

1. 供应商提出质疑时，应提交质疑函和必要的证明材料。
2. 质疑供应商若委托代理人进行质疑的，质疑函应按要求列明“授权代表”的有关内容，并在附件中提交由质疑供应商签署的授权委托书。授权委托书应载明代理人的姓名或者名称、代理事项、具体权限、期限和相关事项。
3. 质疑供应商若对项目的某一分包进行质疑，质疑函中应列明具体包组号。
4. 质疑函的质疑事项应具体、明确，并有必要的事实依据和法律依据。
5. 质疑函的质疑请求应与质疑事项相关。
6. 质疑供应商为自然人的，质疑函应由本人签字；质疑供应商为法人或者其他组织的，质疑函应由法定代表人、主要负责人，或者其授权代表签字或者盖章，并加盖公章。

#### 7.3 《关于印发中小企业划型标准规定的通知》

## 关于印发中小企业划型标准规定的通知

工信部联企业〔2011〕300号

各省、自治区、直辖市人民政府，国务院各部委、各直属机构及有关单位：

为贯彻落实《中华人民共和国中小企业促进法》和《国务院关于进一步促进中小企业发展的若干意见》（国发〔2009〕36号），工业和信息化部、国家统计局、发展改革委、财政部研究制定了《中小企业划型标准规定》。经国务院同意，现印发给你们，请遵照执行。

工业和信息化部 国家统计局  
国家发展和改革委员会 财政部

二〇一一年六月十八日

附件：

### 中小企业划型标准规定

一、根据《中华人民共和国中小企业促进法》和《国务院关于进一步促进中小企业发展的若干意见》（国发〔2009〕36号），制定本规定。

二、中小企业划分为中型、小型、微型三种类型，具体标准根据企业从业人员、营业收入、资产总额等指标，结合行业特点制定。

三、本规定适用的行业包括：农、林、牧、渔业，工业（包括采矿业，制造业，电力、热力、燃气及水生产和供应业），建筑业，批发业，零售业，交通运输业（不含铁路运输业），仓储业，邮政业，住宿业，餐饮业，信息传输业（包括电信、互联网和相关服务），软件和信息技术服务业，房地产开发经营，物业管理，租赁和商务服务业，其他未列明行业（包括科学研究和技术服务业，水利、环境和公共设施管

#### 四、各行业划型标准为：

（一）农、林、牧、渔业。营业收入20000万元以下的为中小微型企业。其中，营业收入500万元及以上的为中型企业，营业收入50万元及以上的为小型企业，营业收入50万元以下的为微型企业。

（二）工业。从业人员1000人以下或营业收入40000万元以下的为中小微型企业。其中，从业人员300人及以上，且营业收入2000万元及以上的为中型企业；从业人员20人及以上，且营业收入300万元及以上的为小型企业；从业人员20人以下或营业收入300万元以下的为微型企业。

（三）建筑业。营业收入80000万元以下或资产总额80000万元以下的为中小微型企业。其中，营业收入6000万元及以上，且资产总额5000万元及以上的为中型企业；营业收入300万元及以上，且资产总额300万元及以上的为小型企业；营业收入300万元以下或资产总额300万元以下的为微型企业。

（四）批发业。从业人员200人以下或营业收入40000万元以下的为中小微型企业。其中，从业人员20人及以上，且营业收入5000万元及以上的为中型企业；从业人员5人及以上，且营业收入1000万元及以上的为小型企业；从业人员5人以下或营业收入1000万元以下的为微型企业。

（五）零售业。从业人员300人以下或营业收入20000万元以下的为中小微型企业。其中，从业人员50人及以上，且营业收入500万元及以上的为中型企业；从业人员10人及以上，且营业收入100万元及以上的为小型企业；从业人员10人以下或营业收入100万元以下的为微型企业。

（六）交通运输业。从业人员1000人以下或营业收入30000万元以下的为中小微型企业。其中，从业人员300人及以上，且营业收入3000万元及以上的为中型企业；从业人员20人及以上，且营业收入200万元及以上的为小型企业；从业人员20人以下或营业收入200万元以下的为微型企业。

（七）仓储业。从业人员200人以下或营业收入30000万元以下的为中小微型企业。其中，从业人员100人及以上，且营业收入1000万元及以上的为中型企业；从业人员20人及以上，且营业收入100万元及以上的为小型企业；从业人员20人以下或营业收入100万元以下的为微型企业。

（八）邮政业。从业人员1000人以下或营业收入30000万元以下的为中小微型企业。其中，从业人员300人及以上，且营业收入2000万元及以上的为中型企业；从业人员20人及以上，且营业收入100万元及以上的为小型企业；从业人员20人以下或营业收入100万元以下的为微型企业。

（九）住宿业。从业人员300人以下或营业收入10000万元以下的为中小微型企业。其中，从业人员100人及以上，且营业收入2000万元及以上的为中型企业；从业人员10人及以上，且营业收入100万元及以上的为小型企业；从业人员10人以下或营业收入100万元以下的为微型企业。

（十）餐饮业。从业人员300人以下或营业收入10000万元以下的为中小微型企业。其中，从业人员100人及以上，且营业收入2000万元及以上的为中型企业；从业人员10人及以上，且营业收入100万元及以上的为小型企业；从业人员10人以下或营业收入100万元以下的为微型企业。

（十一）信息传输业。从业人员2000人以下或营业收入100000万元以下的为中小微型企业。其中，从业人员100人及以上，且营业收入1000万元及以上的为中型企业；从业人员10人及以上，且营业收入100万元及以上的为小型企业；从业人员10人以下或营业收入100万元以下的为微型企业。

（十二）软件和信息技术服务业。从业人员300人以下或营业收入10000万元以下的为中小微型企业。

项目名称：广州市广播电视台 4K 转播车（子项目：视频系统及视音频、通话系统集成）项目

项目编号：0877-20GZTP01G716

其中，从业人员100人及以上，且营业收入1000万元及以上的为中型企业；从业人员10人及以上，且营业收入50万元及以上的为小型企业；从业人员10人以下或营业收入50万元以下的为微型企业。

（十三）房地产开发经营。营业收入200000万元以下或资产总额10000万元以下的为中小微型企业。其中，营业收入1000万元及以上，且资产总额5000万元及以上的为中型企业；营业收入100万元及以上，且资产总额2000万元及以上的为小型企业；营业收入100万元以下或资产总额2000万元以下的为微型企业。

（十四）物业管理。从业人员1000人以下或营业收入5000万元以下的为中小微型企业。其中，从业人员300人及以上，且营业收入1000万元及以上的为中型企业；从业人员100人及以上，且营业收入500万元及以上的为小型企业；从业人员100人以下或营业收入500万元以下的为微型企业。

（十五）租赁和商务服务业。从业人员300人以下或资产总额120000万元以下的为中小微型企业。其中，从业人员100人及以上，且资产总额8000万元及以上的为中型企业；从业人员10人及以上，且资产总额100万元及以上的为小型企业；从业人员10人以下或资产总额100万元以下的为微型企业。

（十六）其他未列明行业。从业人员300人以下的为中小微型企业。其中，从业人员100人及以上的为中型企业；从业人员10人及以上的为小型企业；从业人员10人以下的为微型企业。

五、企业类型的划分以统计部门的统计数据为依据。

六、本规定适用于在中华人民共和国境内依法设立的各种所有制和各种组织形式的企业。个体工商户和本规定以外的行业，参照本规定进行划型。

七、本规定的中型企业标准上限即为大型企业标准的下限，国家统计部门据此制定大中小微型企业的统计分类。国务院有关部门据此进行相关数据分析，不得制定与本规定不一致的企业划型标准。

八、本规定由工业和信息化部、国家统计局会同有关部门根据《国民经济行业分类》修订情况和企业发展变化情况适时修订。

九、本规定由工业和信息化部、国家统计局会同有关部门负责解释。

十、本规定自发布之日起执行，原国家经贸委、原国家计委、财政部和国家统计局2003年颁布的《中小企业标准暂行规定》同时废止。

#### 7.4 采购文件领购申请表

# 采购文件领购申请表

项目编号	0877-20GZTP01G716	购买文件日期	2021 年 月 日		
项目名称	广州市广播电视台 4K 转播车（子项目：视频系统及视音频、通话系统集成）项目				
供应商资料	领购文件单位名称			文件价格	300 元
	领购文件单位地址				
	联系人	姓名	手机	固定电话	电子邮箱
备注					

代理机构经办人：廖工

电话：020-37816286-837

广东广招招标采购有限公司